



SR-2002DIN

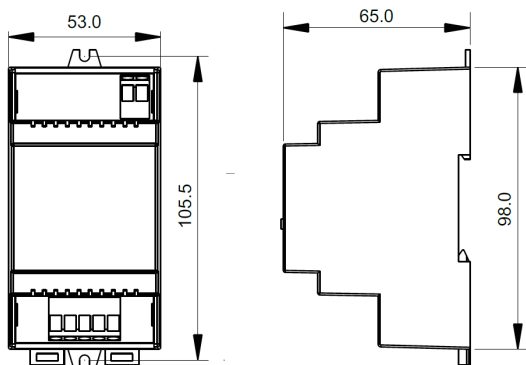
Převodník 0/1-10 na PWM - 4 kanály

Děkujeme, že jste si vybrali převodník od společnosti TRON. Věříme, že budete s jeho funkcí spokojeni a že si vyberete i z našeho dalšího sortimentu: LED osvětlovací pásy, LED osvětlovací profily, napájecí zdroje a řídicí systémy. Bližší informace naleznete na našich internetových stránkách www.tron.cz.

FUNKCE A TECHNICKÉ PARAMETRY

- Čtyřkanálový vstup 1-10V, čtyřkanálový výstup PWM
- Montáž na DIN lištu
- Plynulé stmívání 0-100% s 256 úrovněmi
- Převodník je určen pro použití v prostředí vnitřním normálním

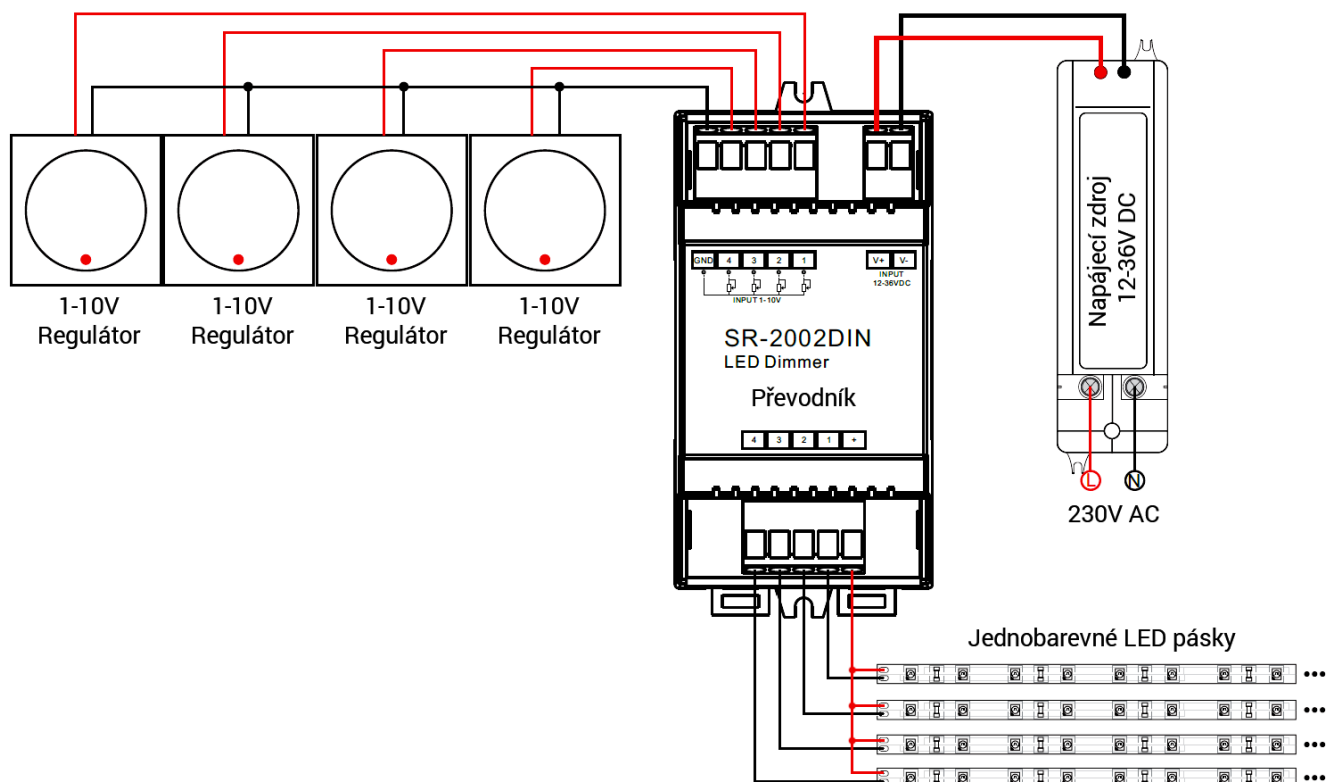
napájecí napětí	12-36VDC
výstupní proud	4x max. 8A/kanál
výstupní výkon	12V: 4x max. 96W/kanál 24V: 4x max. 192W/kanál
objednávací číslo	00205049



BEZPEČNOSTNÍ POKYNY

- Výrobek musí instalovat kvalifikovaná osoba.
- Během celého procesu instalace a používání musejí být dodrženy veškeré platné zákonné požadavky a bezpečnostní opatření a normy.
- Nevystavujte přímému slunečnímu svitu nebo působení vody. Při venkovní instalaci musí být výrobek chráněn proti vlhkosti.
- Výrobek instalujte do dobře větraných prostor a zamezte jeho přehřátí.
- Pro napájení používejte výlučně zdroje určené pro napájení LED s výstupním napětím 12-36V DC. Napětí zdroje musí rovněž odpovídat napájecímu napětí připojené zátěže (pro LED pásy typicky 12V nebo 24V podle typu pásu).
- Instalaci a připojení kabeláže provádějte výhradně ve vypnutém stavu. Ujistěte se, že všechny vodiče jsou správně připojeny a svorkovnice dostatečně dotaženy. Před zapnutím ověřte, zda v připojené zátěži není zkrat. Teprve poté zapněte napájecí zdroj.
- Pro další informace a aplikační doporučení kontaktujte svého dodavatele.

SCHÉMA ZAPOJENÍ



ZÁRUČNÍ PODMÍNKY

1. Záruka se vztahuje pouze na výrobní vady.

- Záruční doba: 2 roky.
- Poskytujeme bezplatnou opravu výrobku nebo jeho výměnu.
- Pozáruční opravy jsou zpoplatněny.

2. Záruka se nevztahuje na jakékoli poškození způsobené:

- nešetrnou manipulací, nesprávným zapojením nebo špatným použitím výrobku.
- neautorizovaným zásahem do zařízení.
- vibracemi nebo hrubým mechanickým namáháním (např. při transportu nebo manipulaci).
- nesprávným skladováním.
- vysokou teplotou nebo přehřátím při skladování nebo provozu.
- v důsledku vlivu vlhkosti nebo chemicky agresivního prostředí.
- vyšší mocí (např. požárem, zemětřesením, zásahem blesku, povodněmi nebo přepětím).

V případě poškozeného obsahu dodávky nebo závadě při provozu se zařízení nepokoušejte opravit vlastními silami a pro nápravu kontaktujte svého odavatele.

Zákazník nemá právo na jiné odškodnění než je záruční oprava nebo výměna výrobku.

EKOLOGICKÁ LIKVIDACE

Převodník je elektronické zařízení a je třeba jej po vyřazení z provozu ekologicky zlikvidovat. V žádném případě zařízení nevyhazujte do komunálního odpadu a odevzdejte je k recyklaci v místech zpětného odběru elektroodpadu.

Likvidace obalů je zajištěna ve sdruženém systému EKOKOM.

Likvidace elektroodpadu je zajištěna ve sdruženém systému EKOLAMP a ELEKTROWIN.

