



TRE-P4-0102-8-CW/W

Přijímač pro regulaci barevné teploty TW

Děkujeme, že jste si vybrali přijímač od společnosti TRON. Věříme, že budete s jeho funkcí spokojeni a že si vyberete i z našeho dalšího sortimentu: LED osvětlovací pásy, LED osvětlovací profily, napájecí zdroje a řídicí systémy. Bližší informace naleznete na našich internetových stránkách www.tron.cz.

FUNKCE

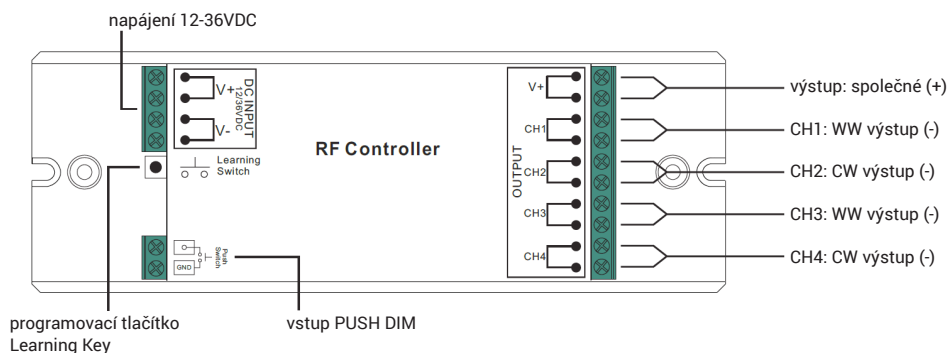
Inteligentní radiový přijímač TRE-P4-0102-8-CW/W je určen k TW (TW = Tunable White) regulaci barevné teploty světla napěťově napájených LED svítidel pomocí PWM modulace. Spolupracuje s kompatibilními inteligentními vysílači. Obsahuje celkem dvě dvojice navzájem inverzních výstupních kanálů. Požadovaná barevná teplota vznikne smísením světla kanálů teplé bílé a studené bílé. Aby byla při regulaci zachována konstantní svítivost svítidla, přírůstek svitu, resp. příkonu v jednom kanálu musí být automaticky inverzně vyrovnán úbytkem svitu, resp. výkonu v kanálu druhém.

TECHNICKÉ PARAMETRY

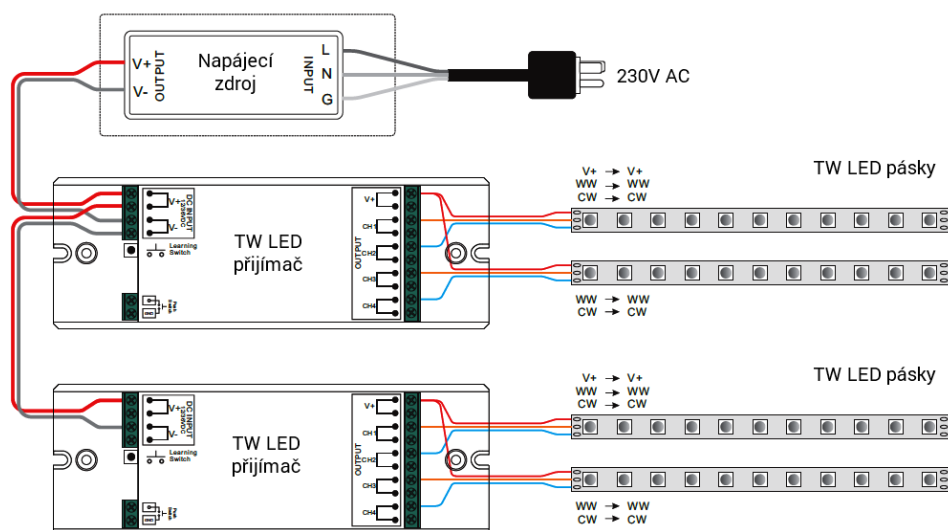
- Umožňuje řízení barevné teploty svítidla (TW = Tunable White)
- Dvě dvojice navzájem inverzních kanálů
- Inteligentní párování více přijímačů a více vysílačů
- PUSH DIM vstup
- Kompatibilní s přijímači:
 - TRE-V4-0102-CW/W-Z (obj. č.: 00203218)
 - TRE-V4-0602-CW/W-B (obj. č.: 00203217)
- Stupeň krytí: IP20
- Přijímač je určen k použití v prostředí vnitřním normálním



přenos signálu	radiofrekvenční RF
operační frekvence	868/915/434MHz
vstupní napětí	12-36VDC
výstupní proud	4x max. 8A/kanál
výstupní výkon	12V: 4x max. 96W/kanál 24V: 4x max. 192W/kanál 12V: TW - celkem 192W 24V: TW - celkem 384W
rozměry	170x59x29mm
objednací číslo	00203213



ZAPOJENÍ



INTELEKTNÍ PÁROVÁNÍ

Inteligentní párování umožňuje u složitých osvětlovacích sestav nastavit různé řídicí vztahy mezi vysílači, resp. zónami a přijímači. Na jeden vysílač, resp. řídicí zónu je možno napárovat neomezené množství přijímačů. Na jeden přijímač je možno napárovat až 8 řídicích vysílačů, resp. jejich zón.

Napárování RF vysílače:

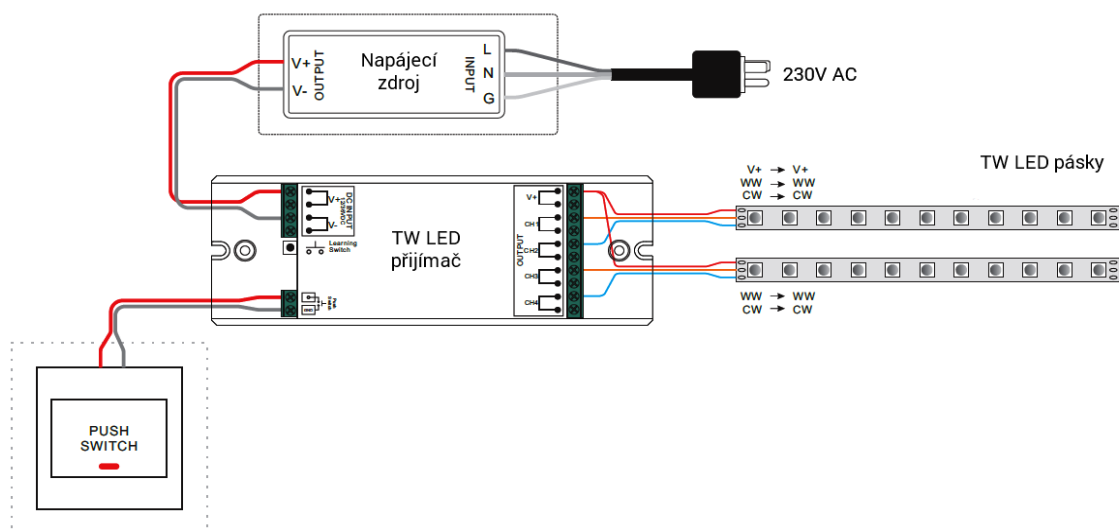
1. Přijímač zapojte dle schématu včetně LED na výstupu a zapněte napájení.
2. Zapněte ovladač stiskem zapínacího tlačítka.
3. Na přijímači krátce stiskněte programovací tlačítko „**Learning Key**“ a bezprostředně poté na ovladači krátce stiskněte číslo zvolené zóny. LED připojené k přijímači zablikají a tím potvrdí správnost napárování.

Vymazání paměti přijímače:

Na přijímači za provozu stiskněte dlouze párovací tlačítko „**Learning Key**“ (déle než 3 sekundy) dokud nezablikají připojené LED. Veškerá předchozí párovací nastavení se tím smažou.

PUSH DIM

Na vstup PUSH DIM připojte zvonkový vypínač (spínací tlačítko bez aretace). Krátkým stiskem připojená svítidla zapnete, resp. vypnete. Při dlouhém stisku dojde ke stmívání svitu. Dvojitým stiskem tlačítka přepnete mezi režimy pro nastavování jasů a barevné teploty.



BEZPEČNOSTNÍ POKYNY

- Výrobek musí instalovat kvalifikovaná osoba.
- Během celého procesu instalace a používání musejí být dodrženy veškeré platné zákonné požadavky a bezpečnostní opatření a normy.
- Nevystavujte přímému slunečnímu svitu nebo působení vody. Při venkovní instalaci musí být výrobek chráněn proti vlhkosti.
- Výrobek instalujte do dobře větraných prostor a zamezte jeho přehřátí.
- Pro napájení použijte výlučně zdroje určené pro napájení LED s výstupním napětím 12-36V DC. Napětí zdroje musí rovněž odpovídat napájecímu napětí připojené zátěže (pro LED pásiky typicky 12V nebo 24V podle typu pásku).
- Instalaci a připojení kabeláže provádějte výhradně ve vypnutém stavu. Ujistěte se, že všechny vodiče jsou správně připojeny a svorkovnice dostatečně dotaženy. Před zapnutím ověřte, zda v připojené zátěži není zkrat. Teprve poté zapněte napájecí zdroj.
- Pro další informace a aplikační doporučení kontaktujte svého dodavatele.

ZÁRUČNÍ PODMÍNKY

1. Záruka se vztahuje pouze na výrobní vady.
 - Záruční doba: 2 roky.
 - Poskytujeme bezplatnou opravu výrobku nebo jeho výměnu.
 - Pozáruční opravy jsou zpoplatněny.
2. Záruka se nevztahuje na jakékoli poškození způsobené:
 - nešetrnou manipulací, nesprávným zapojením nebo špatným použitím výrobku.
 - neautorizovaným zásahem do zařízení.
 - vibracemi nebo hrubým mechanickým namáháním (např. při transportu nebo manipulaci).
 - nesprávným skladováním.
 - vysokou teplotou nebo přehřátím při skladování nebo provozu.
 - v důsledku vlivu vlhkosti nebo chemicky agresivního prostředí.
 - vyšší mocí (např. požárem, zemětřesením, zásahem blesku, povodněmi nebo přepětím).

V případě poškozeného obsahu dodávky nebo závadě při provozu se zařízení nepokoušejte opravit vlastními silami a pro nápravu kontaktujte svého odavatele.

Zákazník nemá právo na jiné odškodnění než je záruční oprava nebo výměna výrobku.

EKOLOGICKÁ LIKVIDACE

Přijímač je elektronické zařízení a je třeba jej po vyřazení z provozu ekologicky zlikvidovat. V žádném případě zařízení nevyhazujte do komunálního odpadu a odevzdejte je k recyklaci v místech zpětného odběru elektroodpadu.

Likvidace obalů je zajištěna ve sdruženém systému EKOKOM.

Likvidace elektroodpadu je zajištěna ve sdruženém systému EKOLAMP a ELEKTROWIN.

