



TRE-Z-0104-8

Zesilovač/opakovač PWM signálu - 4kanály

Děkujeme, že jste si vybrali PWM zesilovač od společnosti TRON. Věříme, že budete s jeho funkcí spokojeni a že si vyberete i z našeho dalšího sortimentu: LED osvětlovací pásy, LED osvětlovací profily, napájecí zdroje a řídicí systémy. Bližší informace naleznete na našich internetových stránkách www.tron.cz.



FUNKCE A PARAMETRY

- Zesilovač je určen pro napětově napájené LED sestavy s PWM řízením
- 4 nezávislé PWM kanály se společným plus
- Slouží k posílení PWM signálu nebo pro připojení dalšího zdroje
- Na výstupech opakuje signály ze vstupních svorek
- Vhodný především pro RGBW sestavy
- Výrobek je určen k provozu v prostředí vnitřním normálním

napájecí napětí	12-36VDC
max. proud	max. 8A/kanál
výstupní výkon	12V: 4x max. 96W/kanál 24V: 4x max. 192W/kanál
rozměry	170x59x29mm
objednací číslo	00203339

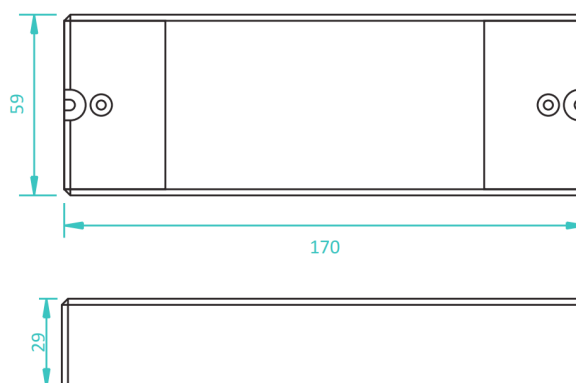
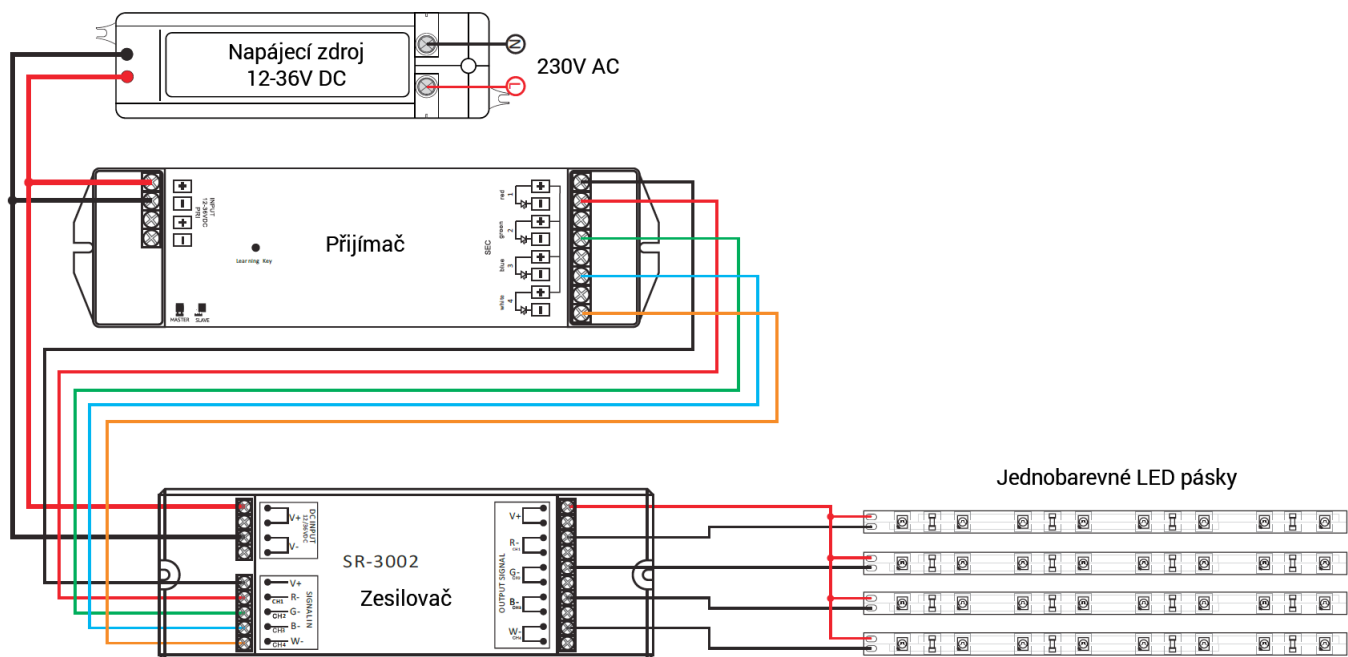


SCHÉMA ZAPOJENÍ



BEZPEČNOSTNÍ POKYNY

- Výrobek musí instalovat kvalifikovaná osoba.
- Během celého procesu instalace a používání musejí být dodrženy veškeré platné zákonné požadavky a bezpečnostní opatření a normy.
- Nevystavujte přímému slunečnímu svitu nebo působení vody. Při venkovní instalaci musí být výrobek chráněn proti vlhkosti.
- Výrobek instalujte do dobře větraných prostor a zamezte jeho přehřátí.
- Pro napájení použijte výlučně zdroje určené pro napájení LED s výstupním napětím 12-36V DC. Napětí zdroje musí rovněž odpovídat napájecímu napětí připojené zátěže (pro LED pásky typicky 12V nebo 24V podle typu pásku).
- Instalaci a připojení kabeláže provádějte výhradně ve vypnutém stavu. Ujistěte se, že všechny vodiče jsou správně připojeny a svorkovnice dostatečně dotaženy. Před zapnutím ověřte, zda v připojené zátěži není zkrat. Teprve poté zapnete napájecí zdroj.
- Pro další informace a aplikační doporučení kontaktujte svého dodavatele.

ZÁRUČNÍ PODMÍNKY

1. Záruka se vztahuje pouze na výrobní vady.
 - Záruční doba: 2 roky.
 - Poskytujeme bezplatnou opravu výrobku nebo jeho výměnu.
 - Pozáruční opravy jsou zpoplatněny.
2. Záruka se nevztahuje na jakékoli poškození způsobené:
 - nešetrnou manipulací, nesprávným zapojením nebo špatným použitím výrobku.
 - neautorizovaným zásahem do zařízení.
 - vibracemi nebo hrubým mechanickým namáháním (např. při transportu nebo manipulaci).
 - nesprávným skladováním.
 - vysokou teplotou nebo přehřátím při skladování nebo provozu.
 - v důsledku vlivu vlhkosti nebo chemicky agresivního prostředí.
 - vyšší mocí (např. požárem, zemětřesením, zásahem blesku, povodněmi nebo přepětím).

V případě poškozeného obsahu dodávky nebo závadě při provozu se zařízení nepokoušejte opravit vlastními silami a pro nápravu kontaktujte svého odavatele.

Zákazník nemá právo na jiné odškodnění než je záruční oprava nebo výměna výrobku.

EKOLOGICKÁ LIKVIDACE

Zesilovač je elektronické zařízení a je třeba jej po vyřazení z provozu ekologicky zlikvidovat. V žádném případě zařízení nevyhazujte do komunálního odpadu a odevzdejte je k recyklaci v místech zpětného odběru elektroodpadu.

Likvidace obalů je zajištěna ve sdruženém systému EKOKOM.

Likvidace elektroodpadu je zajištěna ve sdruženém systému EKOLAMP a ELEKTROWIN.

