

- **Typ : Napájecí zdroje pro LED**

(Série: AP, CEN, CLG, ELG, ELN, GSC, HBG, HLG, HLN, HLP, HSG, HVG, LCM, LP, LPF, PLC, NPF, OWA, PCD, PLC, PLD, PLM, PLN, PLP, PWM, ULP)

- **Úvod**

Napájecí zdroje pro LED jsou určeny k napájení LED konstantním proudem / napětím, nebo generují výstupní proud / napětí řízené externím stmívacím prvkem. Podle svého typu a konstrukce mohou zdroje mít nejen PFC ale mohou být umístěny i v náročných podmínkách, např. v prašném nebo vlhkém prostředí. Napájecí zdroje Mean Well jsou dodávány v kovovém nebo plastovém uzavřeném provedení, nebo jako osazená deska plošného spoje - PCB.

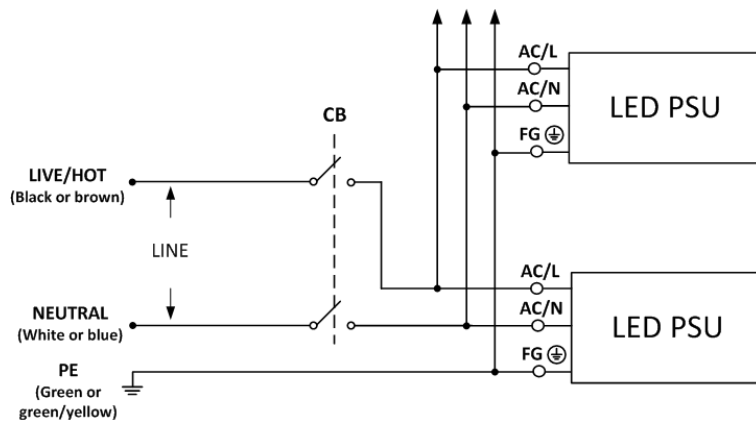
- **Instalace**

- (1) Před začátkem instalace nebo údržby zdroj odpojte od vstupního síťového napětí a zajistěte, aby nemohl být nechtěně připojen zpět.
- (2) Zajistěte dostatečné proudění vzduchu kolem zdroje a neumísťujte v jeho těsné blízkosti další předměty. Vzdálenost zdroje od zdrojů sálavého tepla musí být nejméně 10 až 15cm.
- (3) Nestandardní montážní poloha, případně provoz při vysoké teplotě okolí, může zvýšit vnitřní teplotu zdroje a dojde ke změně výstupního proudu. Informace o optimální pracovní poloze a zatěžovací charakteristiku zdroje v závislosti na teplotě okolí naleznete v technické specifikaci.
- (4) Proudová zatížitelnost přírodního primárního / sekundárního kabelu musí být minimálně stejná nebo vyšší než proud ve vodičích zdroje. Hodnoty naleznete v technické specifikaci.
- (5) U zdrojů vybavených vodotěsným konektorem ověřte těsnost spojení mezi napájecím zdrojem a svítidlem, aby nedošlo ke vniknutí vody do sestavy.
- (6) U stmívatelných zdrojů ověřte, zda máte vhodný stmívač. U série ELN typu "D" nebo "P" každý napájecí zdroj vyžaduje řídicí proud 40mA. Napájecí zdroje s funkcí stmívání "3 v 1", např. série HLG nebo LPF, vyžadují řídicí proud 0,15mA pro každý zdroj.
- (7) Kabeláž: Barva vodičů se liší podle geografické polohy, viz tabulka níže.

	Severní Amerika	Evropský standard
Fázový vodič – Live and ACL	černý	hnědý
Neutrální vodič – Neutral and ACN	bílý	modrý
Ochranný vodič – PE and FG (jen třída I)	zelený	zeleno-žlutý

- (a) Vodič napájecího zdroje FG (zelený, zeleno-žlutý) připojte na ochranný vodič PE (zelený, zeleno-žlutý), tento krok můžete přeskočit, pokud se jedná o napájecí zdroj označený Class II (třída ochrany II).
- (b) Vodič napájecího zdroje ACL (černý, hnědý) připojte na fázový (živý) vodič Live (černý, hnědý).
- (c) Vodič napájecího zdroje ACN (bílý, modrý) připojte na neutrální (nulák) vodič Neutral (bílý, modrý).

## Návod k instalaci



(8) Maximální počet napájecích zdrojů, které lze připojit na jistič 230V:

Model	B10	B16	C10	C16	D10	D16
APC-8	11	17	18	29	37	59
APC-12	11	17	18	29	37	59
APC-16	8	13	14	23	28	46
APC-25	5	9	9	15	18	30
APC-35	3	5	6	9	12	19
APC-8E	11	17	18	29	37	59
APC-12E	11	17	18	29	37	59
APC-16E	8	13	14	23	26	42
APV-8	11	17	18	29	37	59
APV-12	11	17	18	29	37	59
APV-16	8	13	14	22	28	44
APV-25	5	9	9	15	18	30
APV-35	4	6	6	10	13	21
APV-8E	11	17	18	29	37	59
APV-12E	11	17	18	29	37	59
APV-16E	8	13	14	22	28	44
CEN-60	20	32	20	32	20	32
CEN-75	16	25	16	25	16	25
CEN-100	11	19	11	19	11	19
CLG-60	20	32	20	32	20	32
CLG-100	1	3	3	5	6	10
CLG-150	1	3	3	5	6	10
ELG-75	4	7	7	11	14	23
ELG-100	2	3	4	6	8	12

## Návod k instalaci

Model	B10	B16	C10	C16	D10	D16
ELG-150	2	3	3	5	6	11
ELG-75-C	4	7	7	11	14	23
ELG-100-C	2	3	4	6	8	12
ELG-150-C	2	3	4	6	8	13
ELN-30	3	4	5	8	10	16
ELN-60	2	3	3	5	7	11
GSC18	26	42	26	42	26	42
GSC25	26	42	26	42	26	42
GSC40	22	36	22	36	22	36
HBG-100	3	4	5	8	10	16
HBG-160	2	4	4	7	8	12
HBG-240	1	2	2	3	4	7
HBG-60	18	28	20	32	20	32
HLG-40H	7	12	13	20	26	41
HLG-60H	6	9	10	16	20	32
HLG-80H	2	3	3	6	7	12
HLG-100H	3	4	5	8	10	16
HLG-120H	3	5	5	9	10	17
HLG-150H	2	4	4	7	8	13
HLG-185H	2	4	4	7	6	11
HLG-240H	1	2	3	4	5	8
HLG-320H	1	1	1	2	3	5
HLG-600H	1	1	1	2	2	3
HLG-60H-C	5	8	8	13	16	26
HLG-80H-C	3	4	5	8	10	16
HLG-120H-C	2	4	4	6	8	13
HLG-185H-C	1	2	2	3	4	7
HLG-240H-C	1	2	2	3	4	7
HLG-320H-C	0	1	1	2	3	5
HLN-40H	7	12	13	20	26	41
HLN-60H	6	9	10	16	20	32
HLN-80H	2	3	3	6	7	12
HLP-40H	7	12	13	20	26	41
HLP-60H	6	9	10	16	20	32
HLP-80H	2	3	3	5	6	10

## Návod k instalaci

Model	B10	B16	C10	C16	D10	D16
HSG-70	4	6	7	11	14	22
HVG-65 (480V)	7	12	12	20	25	40
HVG-100 (480V)	3	5	5	8	10	17
HVG-150 (480V)	2	4	4	6	8	13
HVG-240 (480V)	2	4	4	7	9	15
HVG-320 (480V)	1	2	2	4	5	8
HVGC-65 (480V)	7	12	12	20	25	40
HVGC-100 (480V)	3	5	5	8	10	17
HVGC-150 (480V)	2	4	4	6	8	13
HVGC-240 (480V)	2	4	4	7	9	15
HVGC-320 (480V)	1	2	2	4	5	8
LCM-25	16	26	27	44	50	80
LCM-40	16	26	27	44	29	47
LCM-60	15	25	20	32	20	32
LCM-25DA	16	26	27	44	50	80
LCM-40DA	16	26	27	44	29	47
LCM-60DA	15	25	20	32	20	32
LPC-20	5	8	9	14	18	29
LPC-35	2	4	4	7	9	15
LPC-60	2	3	3	6	7	12
LPC-100	1	1	1	2	3	5
LPC-150	2	3	4	6	5	8
LPF-16	9	14	15	24	30	48
LPF-25	8	12	13	21	27	43
LPF-40	7	12	13	20	26	41
LPF-60	5	8	9	14	18	29
LPF-90	2	4	4	6	8	13
LPF-16D	9	14	15	24	30	48
LPF-25D	8	12	13	21	27	43
LPF-40D	7	12	13	20	26	41
LPF-60D	5	8	9	14	18	29
LPF-90D	2	4	4	6	8	13
LPH-18	10	17	18	28	36	57
LPHC-18	8	13	14	22	28	44
LPL-18 (115V)	10	16	16	27	20	32

## Návod k instalaci

Model	B10	B16	C10	C16	D10	D16
LPLC-18 (115V)	7	12	12	20	20	32
LPV-20	5	8	9	14	18	29
LPV-35	2	4	4	7	9	14
LPV-60	2	3	4	6	8	12
LPV-100	1	2	2	3	4	7
LPV-150	1	2	2	3	4	7
LPVL-150 (115V)	1	1	1	2	2	4
NPF-40	6	9	10	16	20	32
NPF-60	6	9	10	16	20	32
NPF-90	2	3	3	6	7	12
NPF-120	2	4	4	6	8	13
NPF-40D	6	9	10	16	20	32
NPF-60D	6	9	10	16	20	32
NPF-90D	2	3	3	6	7	12
NPF-120D	2	4	4	6	8	13
OWA-60E	1	2	2	4	5	8
OWA-90E	2	3	3	6	7	12
OWA-120E	2	4	4	6	8	13
OWA-60U	1	2	2	4	5	8
OWA-90U	2	3	3	6	7	12
OWA-120U	2	4	4	6	8	13
PCD-16A (115V)	36	58	36	58	36	58
PCD-16B	80	128	80	128	80	128
PCD-25A (115V)	23	37	23	37	23	37
PCD-25B	50	80	50	80	50	80
PCD-40B	29	47	29	47	29	47
PCD-60B	20	32	20	32	20	32
PLC-30	40	64	40	64	40	64
PLC-45	26	42	26	42	26	42
PLC-60	20	32	20	32	20	32
PLC-100	1	3	3	5	6	10
PLD-16A (115V)	36	58	36	58	36	58
PLD-16B	80	128	80	128	80	128
PLD-25	45	72	50	80	50	80
PLD-40B	29	47	29	47	29	47

## Návod k instalaci

Model	B10	B16	C10	C16	D10	D16
PLD-60B	20	32	20	32	20	32
PLM-12	100	160	100	160	100	160
PLM-25	50	80	50	80	50	80
PLM-40	29	47	29	47	29	47
PLN-20	61	98	61	98	61	98
PLN-30	40	64	40	64	40	64
PLN-45	26	42	26	42	26	42
PLN-60	20	32	20	32	20	32
PLN-100	1	3	3	5	6	10
PLP-20	57	92	61	98	61	98
PLP-30	40	64	40	64	40	64
PLP-45	26	42	26	42	26	42
PLP-60	20	32	20	32	20	32
PWM-40	6	9	10	16	20	32
PWM-60	6	9	10	16	20	32
PWM-90	2	3	3	6	7	12
PWM-120	2	4	4	6	8	13
ULP-150	2	4	4	6	8	13

**Upozornění:** Vypočítané hodnoty odpovídají jističům řady MCB S200 vyráběným firmou ABB s výjimkou série HVG / HVG-C, které odpovídají jističům řady MCB S260 stejného výrobce.

(9) Pro další informace a detaily o výrobcích navštivte [www.meanwell.com](http://www.meanwell.com).

• **Varování / Upozornění !!**

- (1) Nebezpečí úrazu elektrickým proudem. V případě poruchy se obraťte na kvalifikovaného technika. Neotevírejte sami pouzdro zdroje!
- (2) Nebezpečí nenapravitelné škody. Napájecí zdroje s krytím IP64 až IP66 musí být umístěny ve vnitřním prostředí. Při umístění ve venkovním prostředí je třeba je chránit před deštěm.
- (3) Zdroje neumísťujte do míst s vysokou teplotou ani do míst potenciálního nebezpečí požáru. Hodnotu maximální teploty okolí naleznete v technické specifikaci.
- (4) Výstupní proud a výstupní výkon nesmí překročit jmenovité hodnoty uvedené v technické specifikaci.
- (5) Pokud je zdroj opatřen svorkou nebo kabelem pro připojení ochranného vodiče FG (⊕), musí být ochranný vodič PE ke zdroji řádně připojen.
- (6) Všechny napájecí zdroje Mean Well jsou navrženy v souladu se směrnicemi EMC a příslušné ověřovací protokoly jsou dostupné na vyžádání. Protože průmyslové zdroje jsou určeny k zabudování do zařízení, je nutné, aby shoda se směrnicemi EMC byla ověřena na finálním celku.



## Návod k instalaci

### Výrobce:

MEAN WELL ENTERPRISES Co., LTD.  
No.28, Wuquan 3rd Rd., Wugu Dist., New  
Taipei City 24891, Taiwan  
Tel: +886-2-2299-6100  
Web: [www.meanwell.com](http://www.meanwell.com)

### Pobočky:

#### **Čína**

MEAN WELL (GUANGZHOU)  
ENTERPRISES Co., LTD.  
2F, A Building, Yuean Industry Park,  
Huangcun, Dongpu Yown, Tianhe  
District, Gungzhou, China  
Post Code: 510660  
Tel: +86-20-2887-1200  
Web: [www.meanwell.com.cn](http://www.meanwell.com.cn)

#### **U.S.A.**

MEAN WELL USA, INC.  
44030 Fremont Blvd., Fremont,  
CA 94538, U.S.A.  
Tel: +1-510-683-8886  
Web: [www.meanwellusa.com](http://www.meanwellusa.com)

#### **Evropa**

MEAN WELL EUROPE B.V.  
Langs de Werf 8, 1185XT  
Amstelveen, The Netherlands  
Tel: +31-20-758-6000  
Web: [www.meanwell.eu](http://www.meanwell.eu)



## Declaration of China RoHS Conformity

In order to reduce the impacts on the environment and take the more responsibility for protecting the earth, MEAN WELL is confirming and announcing the conformity to China RoHS, an Administrative Measures for the Restriction of the Use of Hazardous Substances in Electrical and Electronic Products.

### Environment Friendly Use Period Label



Observing SJT 11364-2014, Marking for the Restricted Use of Hazardous Substances in Electronic and Electrical Products

Observing SJ/Z 11388-2009, General Guidelines of Environment-friendly Use Period of Electronic Information Products Appendix B, adopting table look-up to verify the Environment Friendly Use Period

### Names and Contents of Hazardous Substances Lists

Part Name	Hazardous Substances					
	Lead (Pb)	Mercury (Hg)	Cadmium (Cd)	Hexavalent chromium (Cr <sup>6+</sup> )	Polybrominated biphenyls (PBB)	Polybrominated diphenyl ethers (PBDE)
PCB and its components	X	O	X	O	O	O
Metal structure parts	X	O	O	O	O	O
Plastic structure parts	O	O	O	O	O	O
Accessories	O	O	O	O	O	O
Cables	X	O	O	O	O	O

O: The concentration of the hazardous substances within the homogeneous material of that product is less than the concentration limits set by GB/T 26572-2011.  
X: The concentration of the hazardous substances within the homogeneous material of that product is over the concentration limits set by GB/T 26572-2011; however, it follows the standard advised by 2011/65/EU.