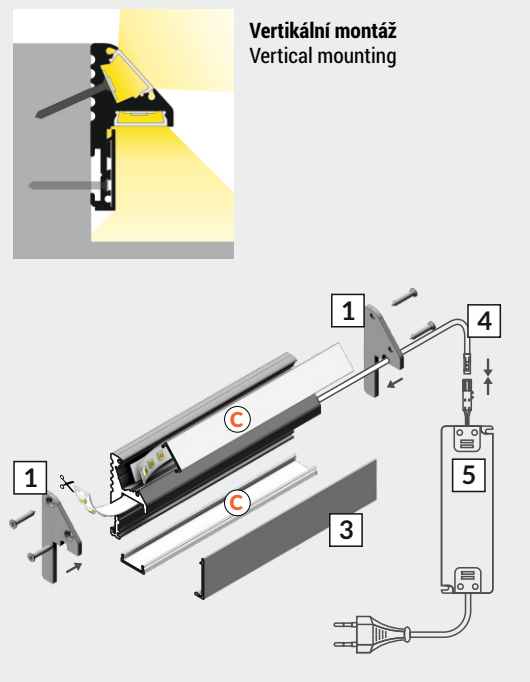
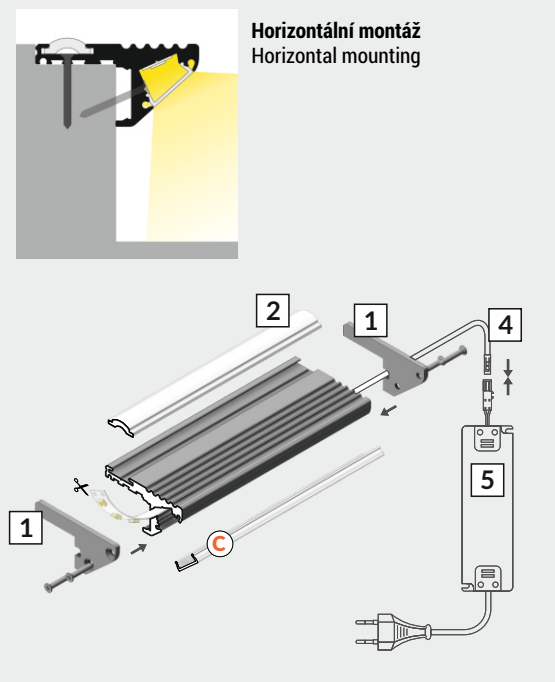
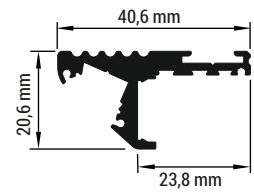


STEP10 C

SPECIÁLNÍ PROFIL / SPECIAL APPLICATION PROFIL



max 12 mm



- difuzor C klip
C click cover
- 1** koncovka STEP10
STEP10 ending
- 2** protiskluzová hrana STEP10
STEP10 anti-slip insert
- 3** kryt profilu STEP10
STEP10 LED cover
- 4** napájecí kabel
power supply cable
- 5** LED napájecí zdroj
LED power supply



píla
hacksaw



nůžky
scissors



kleště
pliers



páječka
soldering iron



pájka
solder



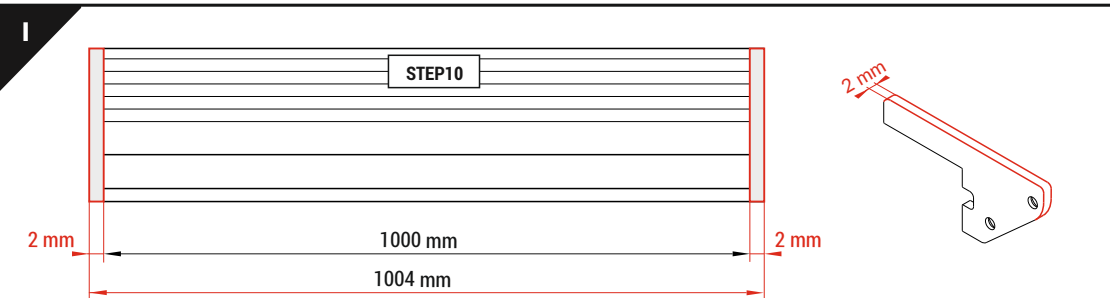
šroubovák
screwdriver



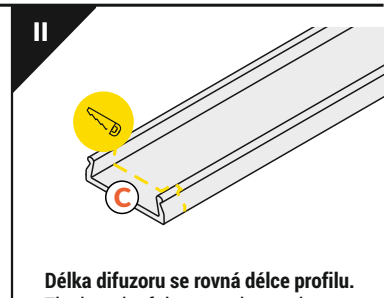
vrtáčka
drill



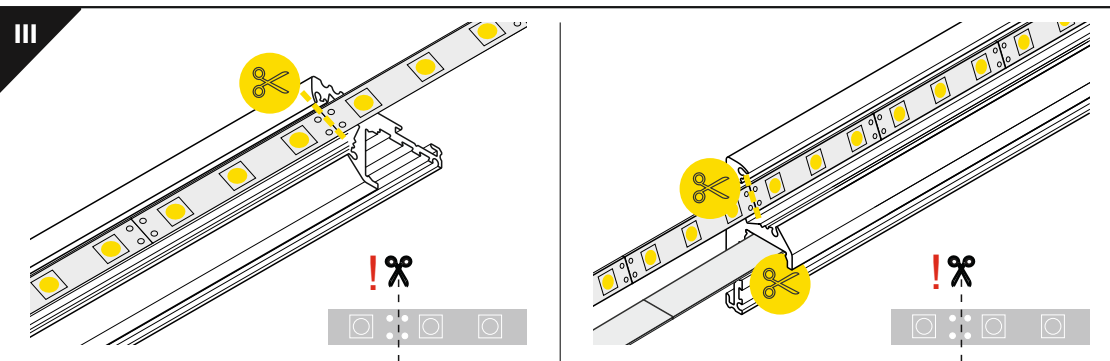
lepidlo
glue



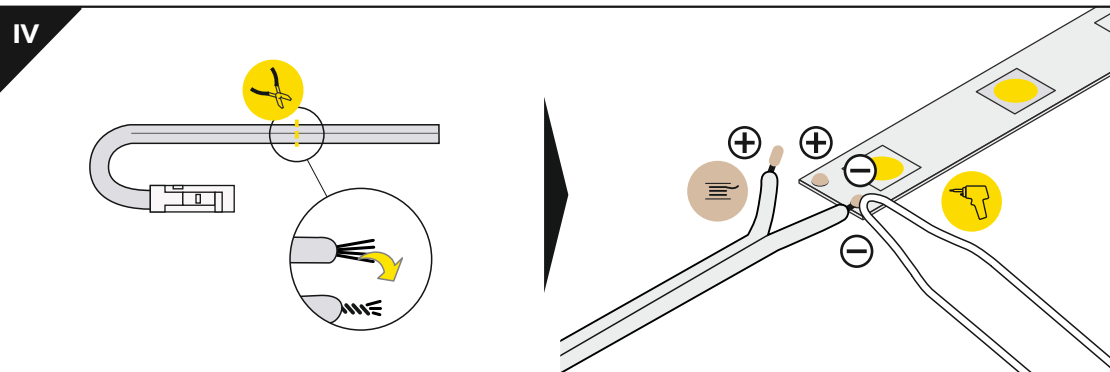
Pozor! S koncovkami se svítidlo prodlouží o 2 mm na každé straně.
Note! Ending thickness increases the length of the luminaire by 2 mm each side.

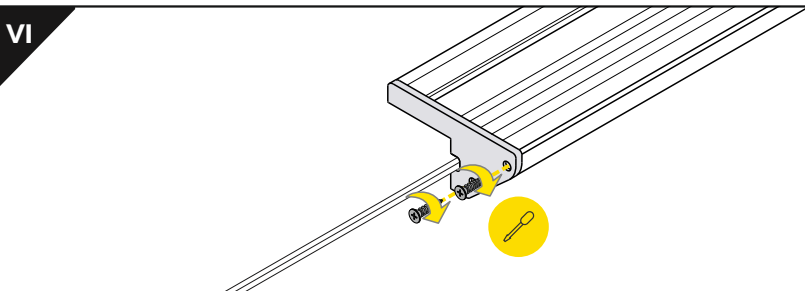
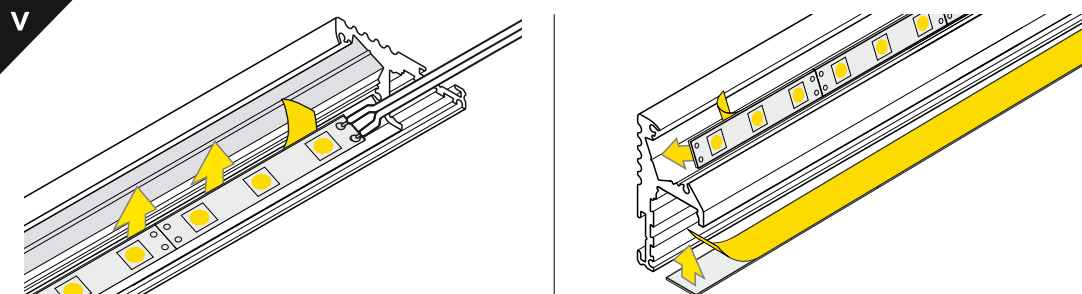


Délka difuzoru se rovná délce profilu.
The length of the cover is equal to the length of the profile.

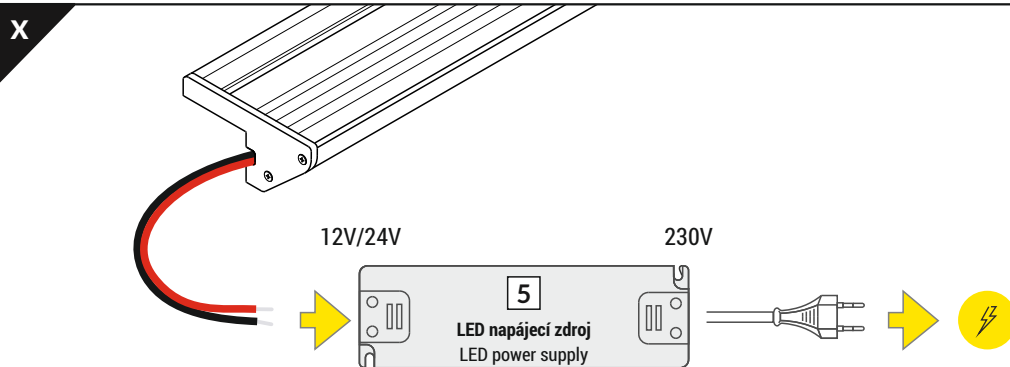
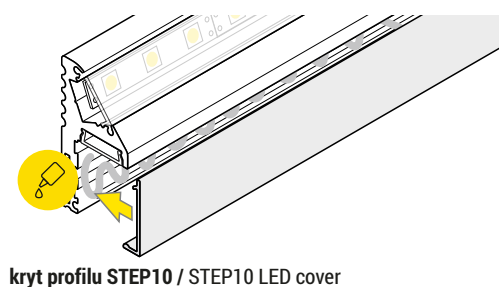
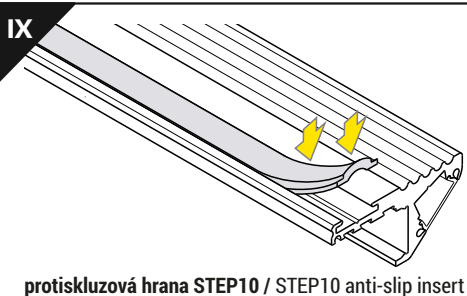
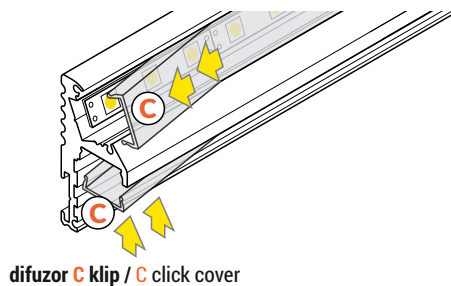
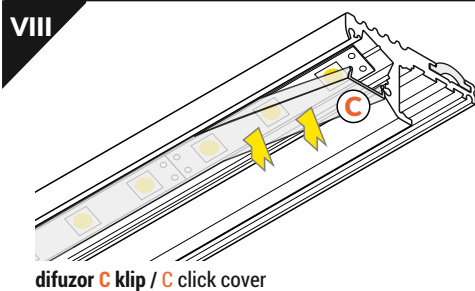
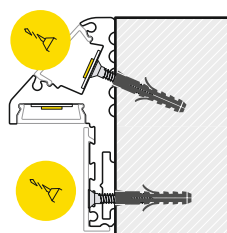
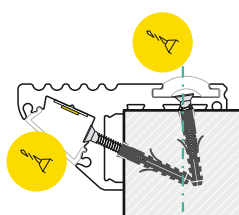


Ověř rozměry prostoru pro LED pásek.
Dimensions of the space to install LED source.





VII MONTÁŽ / MOUNTING



PŘÍSLUŠENSTVÍ / ACCESSORIES

- spínače
- stmívače + ovladače
- pohybové senzory
- power switches
- controller + remote
- movement sensors

Zjistí více - www.tron.cz - TRON katalog LED profilů

Check the rest - www.tron.cz - TRON LED profiles catalogue



TRON elektronické součástky, s.r.o.

www.tron.cz