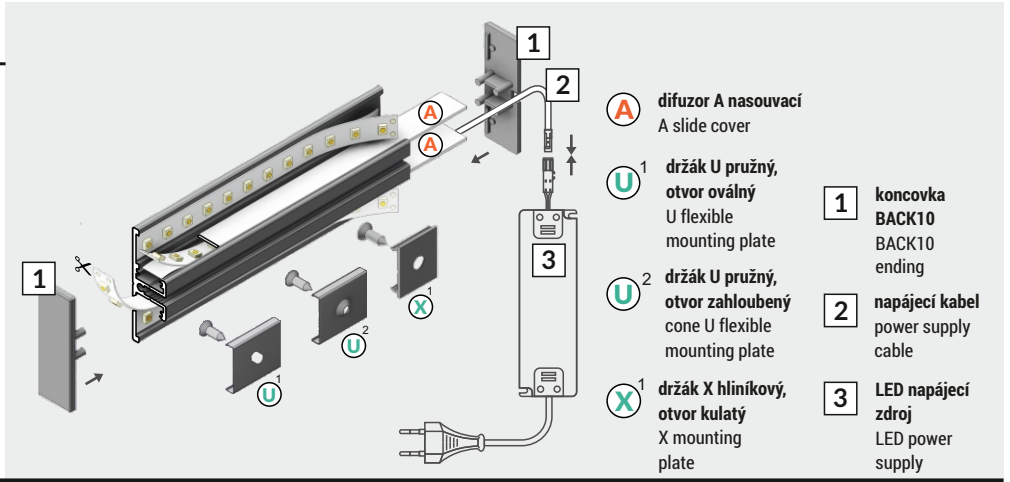
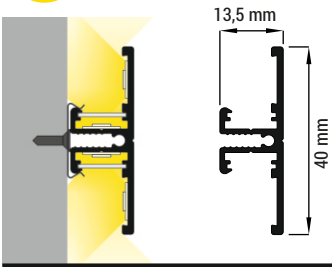


BACK10 A/UX

SPECIÁLNÍ PROFIL SPECIAL APPLICATION PROFILE

max
10 mm



- A** difuzor A nasouvací
A slide cover
- U¹** držák U pružný,
otvor oválný
U flexible
mounting plate
- U²** držák U pružný,
otvor zahloubený
cone U flexible
mounting plate
- X¹** držák X hliníkový,
otvor kulatý
X mounting
plate
- 1** koncovka
BACK10
BACK10
ending
- 2** napájecí kabel
power supply
cable
- 3** LED napájecí
zdroj
LED power
supply



nůžky
scissors



kleště
pliers



páječka
soldering iron



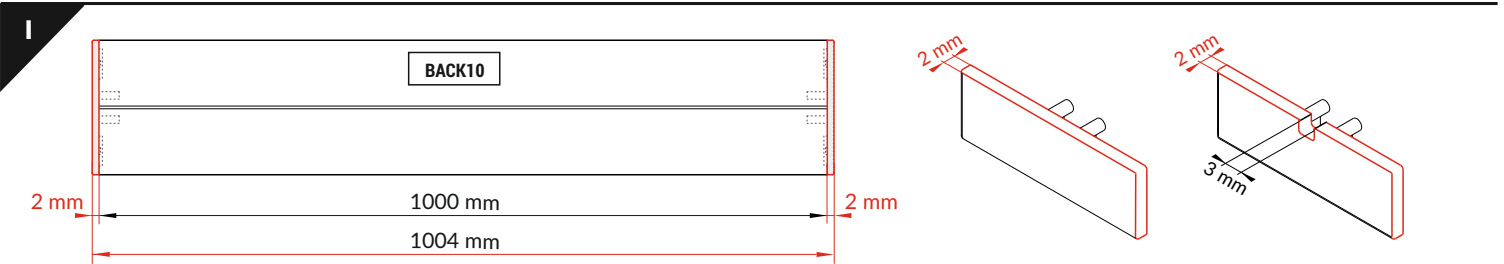
pájka
solder



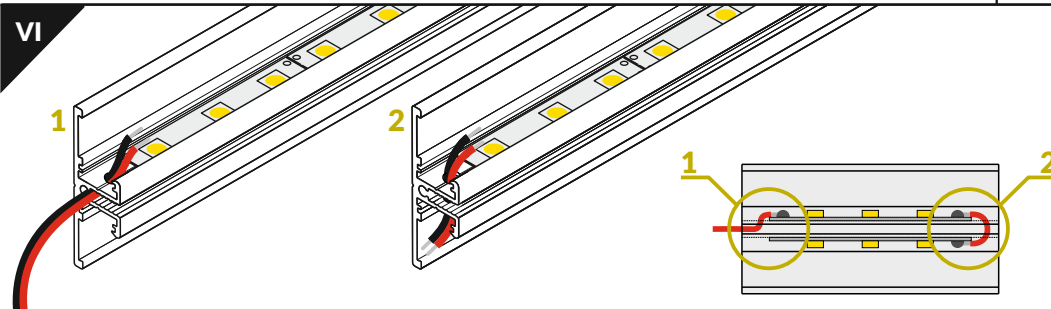
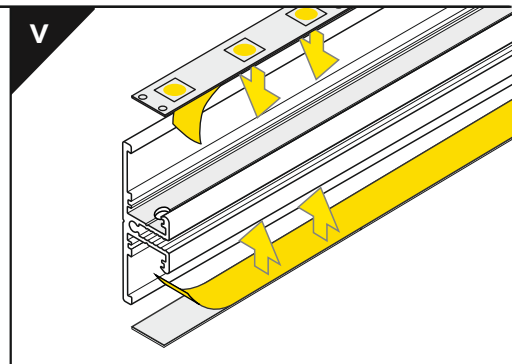
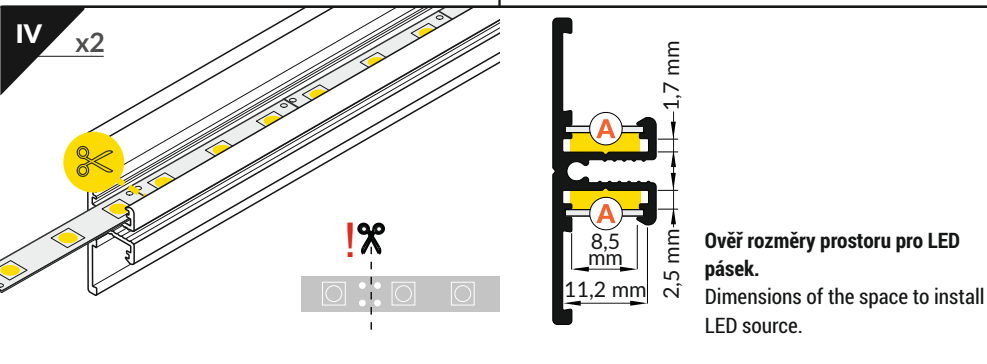
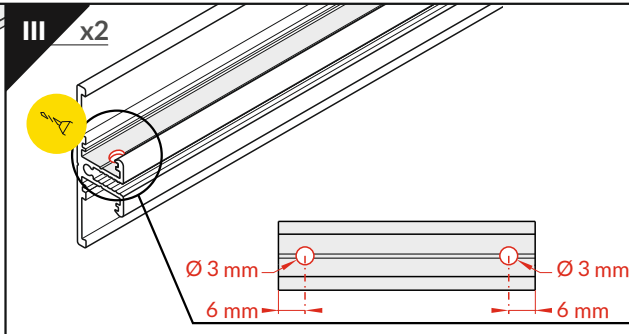
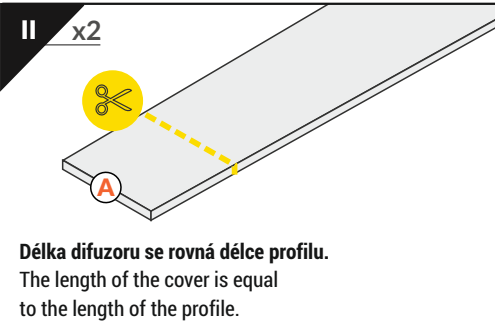
šroubovák
screwdriver



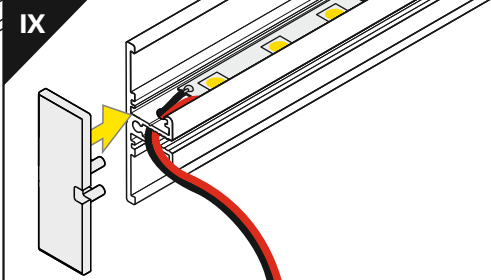
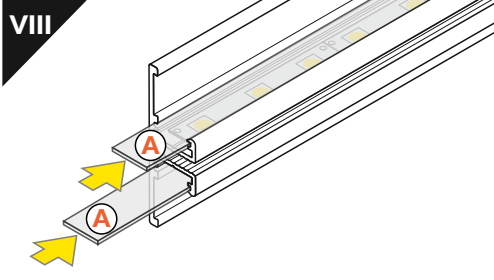
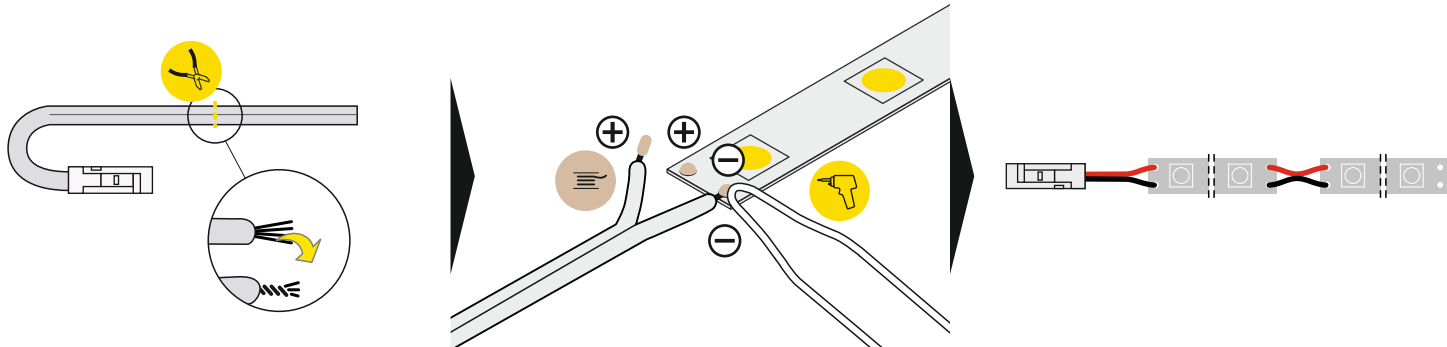
vrtačka
drill



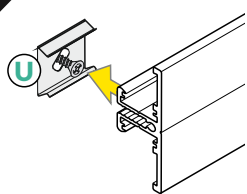
Pozor! S koncovkami se svítidlo prodlouží o 2 mm na každé straně.
Note! Ending thickness increases the length of the luminaire by 2 mm each side.



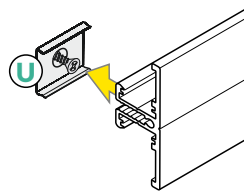
VII **Pozor!** Vodiče k LED pásku připájejte až po instalaci LED pásku a protažení kabelu otvorem v profilu.
Note! Soldering the wire with LED strip should be done after mounting strip and conducting wire through the hole in the profile.



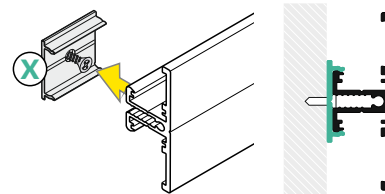
X **MONTÁŽ / MOUNTING**



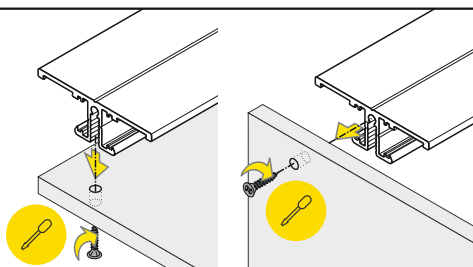
držák U pružný, otvor oválný
 U flexible mounting plate



držák U pružný, otvor zahloubený
 cone U flexible mounting plate

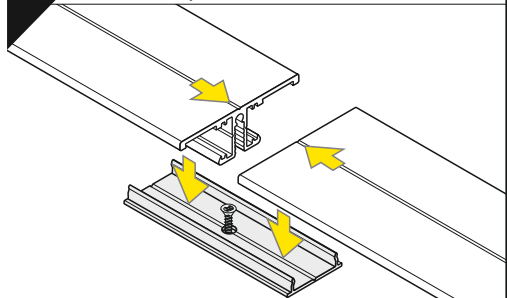


držák X hliníkový, otvor kulatý
 X mounting plate



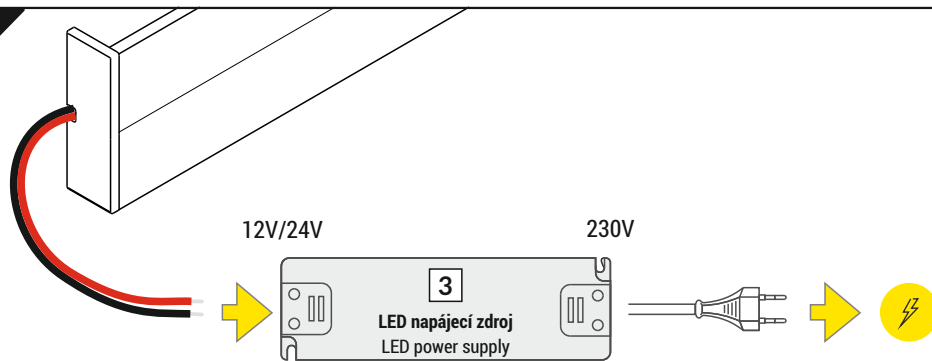
montáž pomocí vrtulů / mounting on screws

XI **SPOJKA / CONNECTOR**



spojka X montážní
 X connector

XII



PŘÍSLUŠENSTVÍ / ACCESSORIES

- spínače
- stmívače + ovladače
- pohybové senzory
- power switches
- controller + remote
- movement sensors

Zjistí více - www.tron.cz - TRON katalog LED profilů
 Check the rest - www.tron.cz - TRON LED profiles catalogue



TRON elektronické součástky, s.r.o.
www.tron.cz