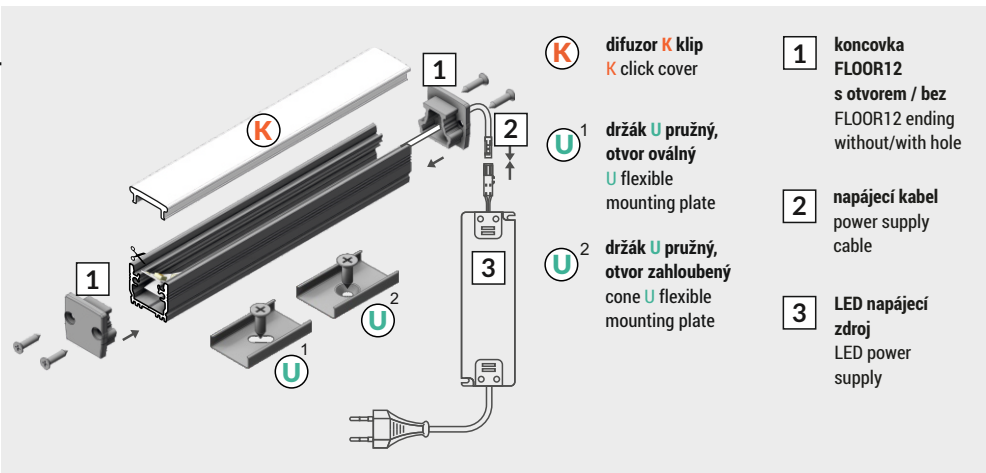
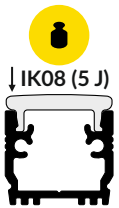
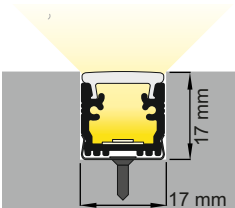
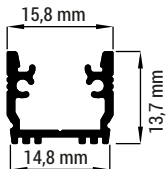


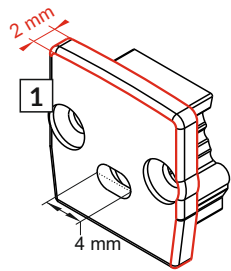
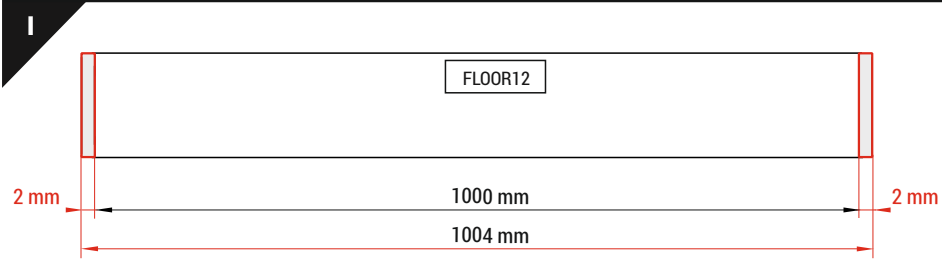
# FLOOR12 K/U

## ZAPUŠTĚNÝ PROFIL RECESSED PROFILE

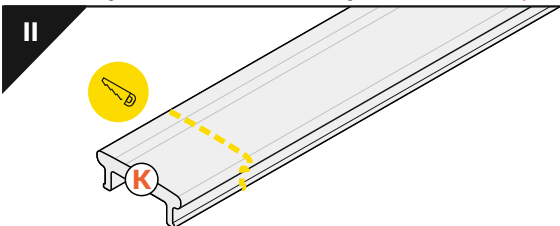


- K** difuzor K klip  
K click cover
- U<sup>1</sup>** držák U pružný,  
otvor oválný  
U flexible  
mounting plate
- U<sup>2</sup>** držák U pružný,  
otvor zahloubený  
cone U flexible  
mounting plate
- 1** koncovka  
FLOOR12  
s otvorem / bez  
FLOOR12 ending  
without/with hole
- 2** napájecí kabel  
power supply  
cable
- 3** LED napájecí  
zdroj  
LED power  
supply

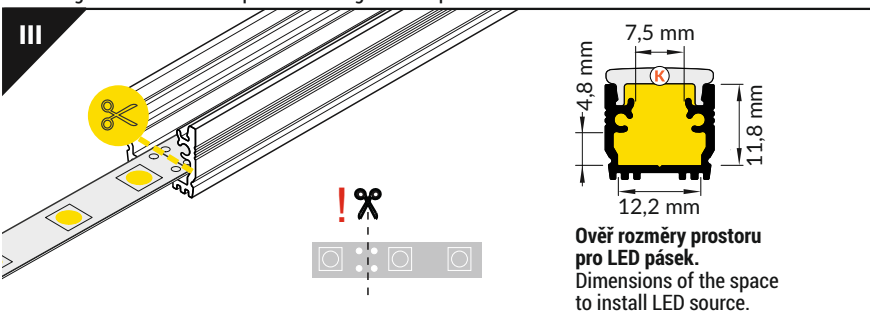
- nůžky  
scissors
- kleště  
pliers
- pila  
hacksaw
- silikon  
silicone
- páječka  
soldering iron
- pájka  
solder
- lepidlo  
glue



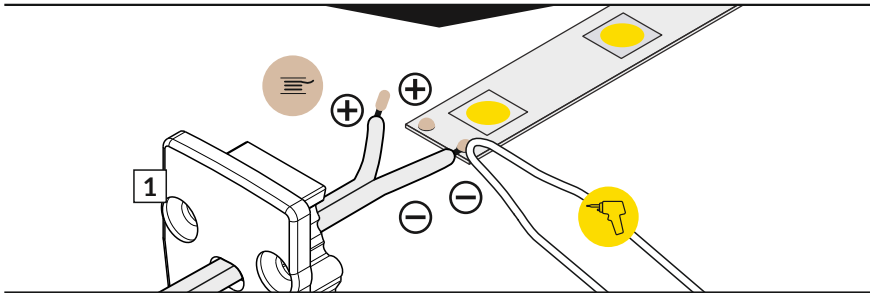
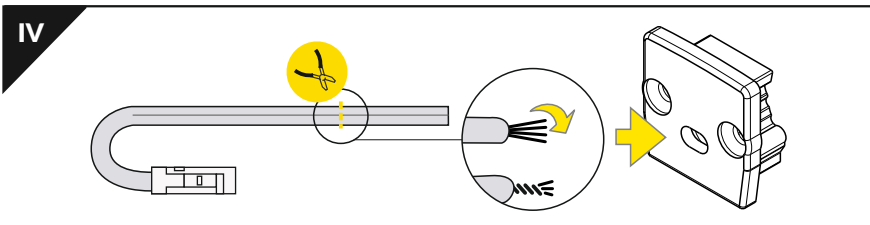
**Pozor!** S koncovkami se svítidlo prodlouží o 2 mm na každé straně.  
**Note!** Ending thickness increases the length of the luminaire by 2 mm each side.

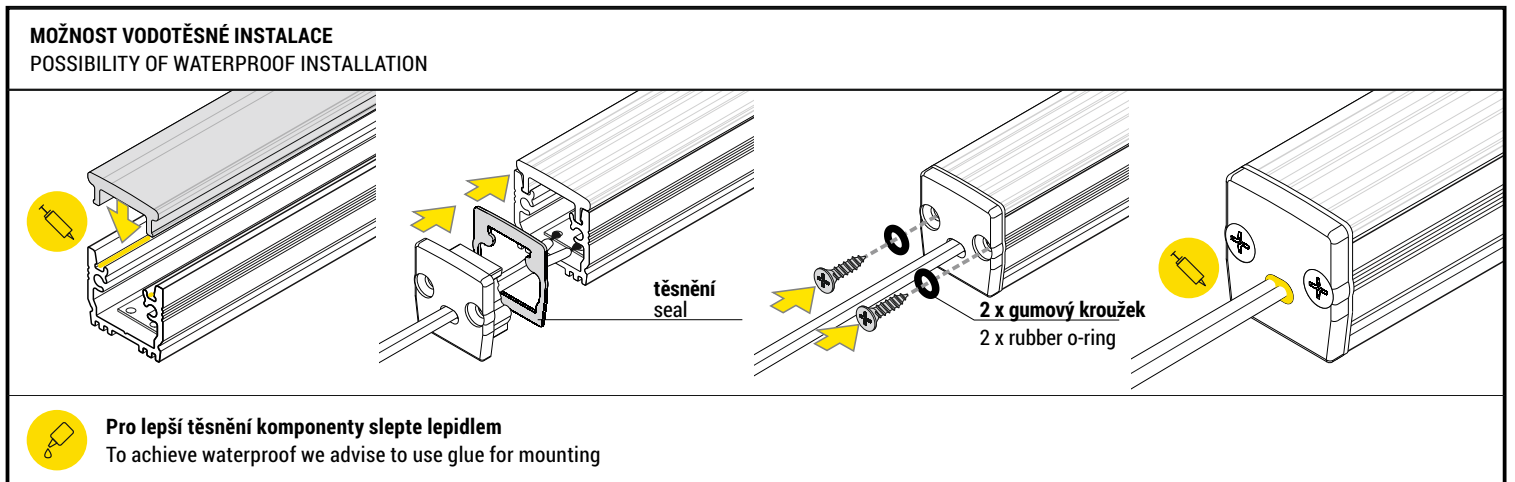
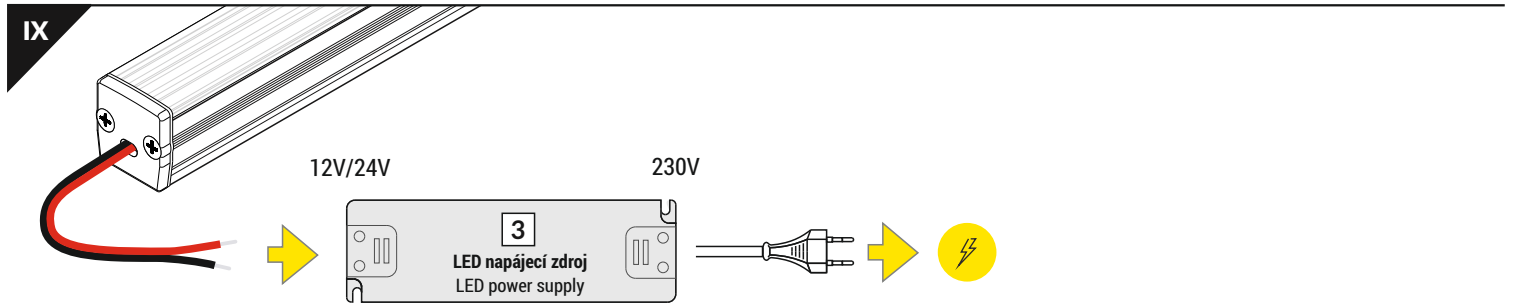
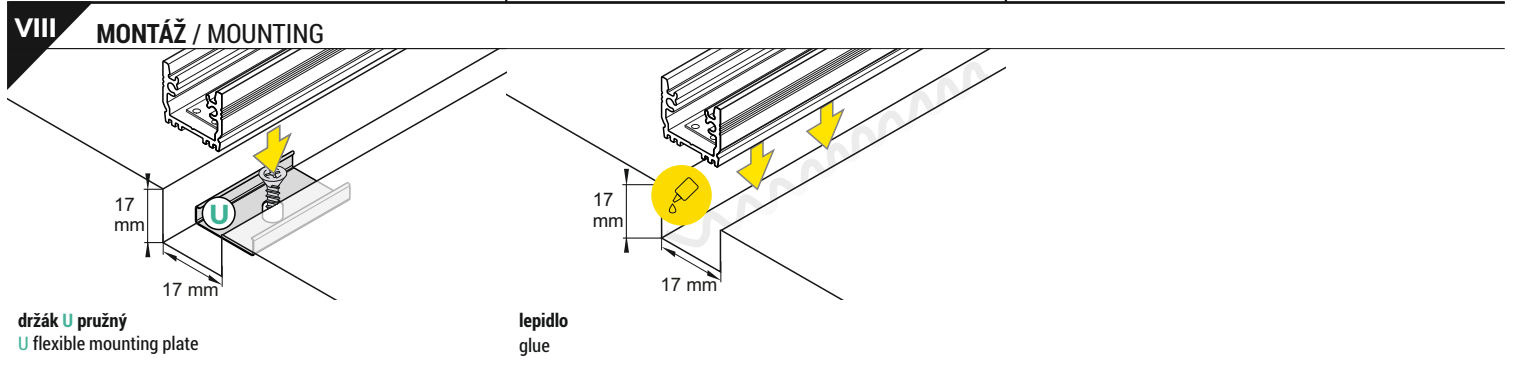
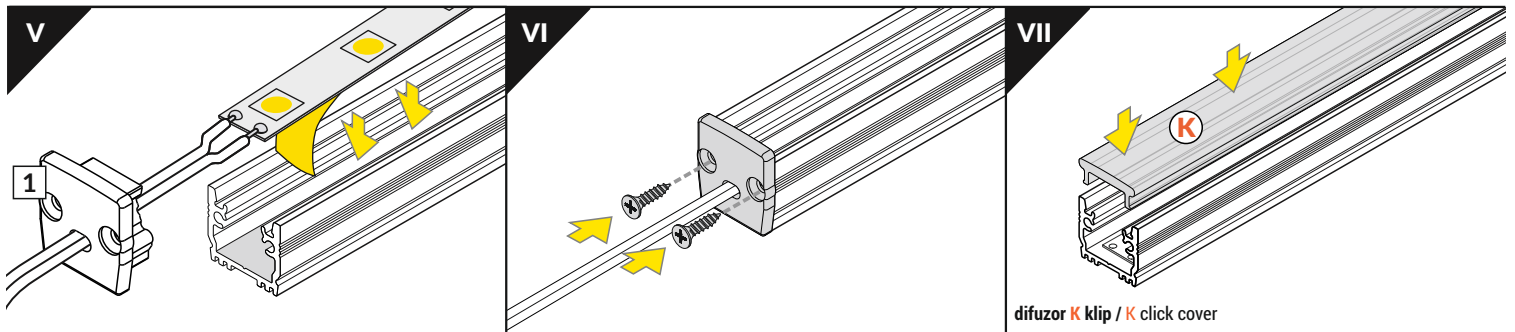


Délka difuzoru se rovná délce profilu.  
The length of the cover is equal to the length of the profile.



Ověř rozměry prostoru pro LED pásek.  
Dimensions of the space to install LED source.





## PŘÍSLUŠENSTVÍ / ACCESSORIES

- spínače
- stmívače + ovladače
- pohybové senzory
- power switches
- controller + remote
- movement sensors

Zjistí více - [www.tron.cz](http://www.tron.cz) - TRON katalog LED profilů  
Check the rest - [www.tron.cz](http://www.tron.cz) - TRON LED profiles catalogue



TRON elektronické součástky, s.r.o.  
[www.tron.cz](http://www.tron.cz)