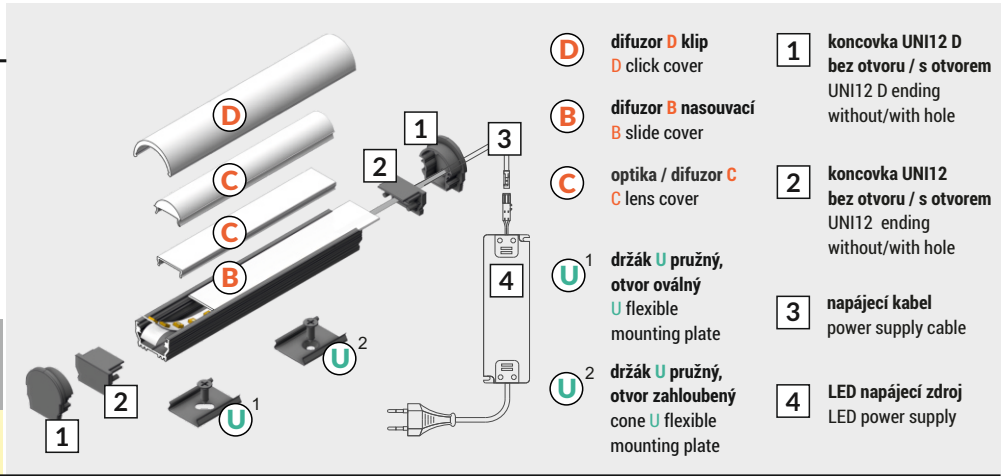
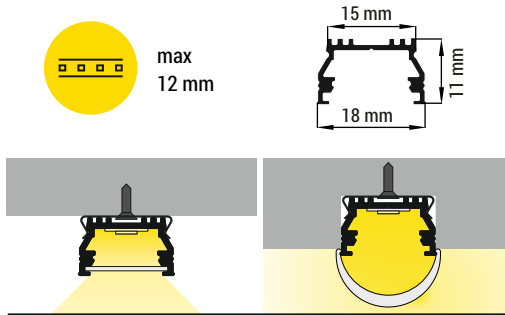


# UNI12 BC/UX

## PŘISAZENÝ PROFIL / SURFACE PROFILE



- D** difuzor D klip  
D click cover
  - B** difuzor B nasouvací  
B slide cover
  - C** optika / difuzor C  
C lens cover
  - U<sup>1</sup>** držák U pružný, otvor oválný  
U flexible mounting plate
  - U<sup>2</sup>** držák U pružný, otvor zahluběný  
cone U flexible mounting plate
- 1** koncovka UNI12 D bez otvoru / s otvorem  
UNI12 D ending without/with hole
  - 2** koncovka UNI12 bez otvoru / s otvorem  
UNI12 ending without/with hole
  - 3** napájecí kabel  
power supply cable
  - 4** LED napájecí zdroj  
LED power supply



nůžky  
scissors



kleště  
pliers



pila  
hacksaw



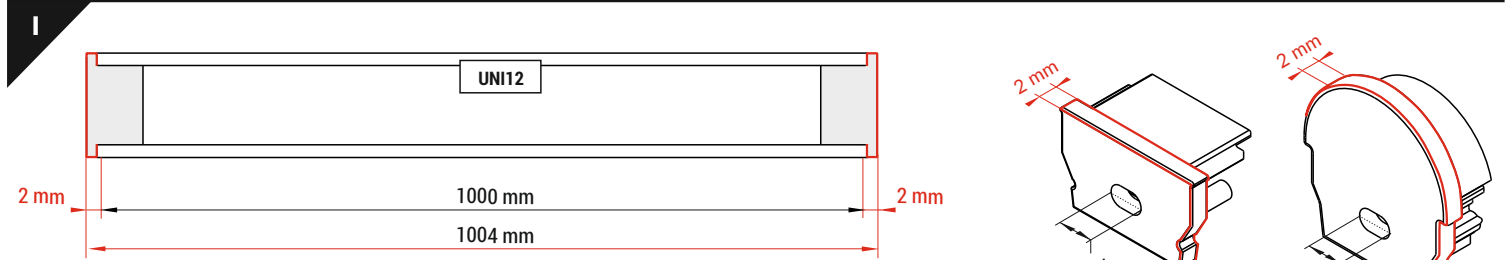
páječka  
soldering iron



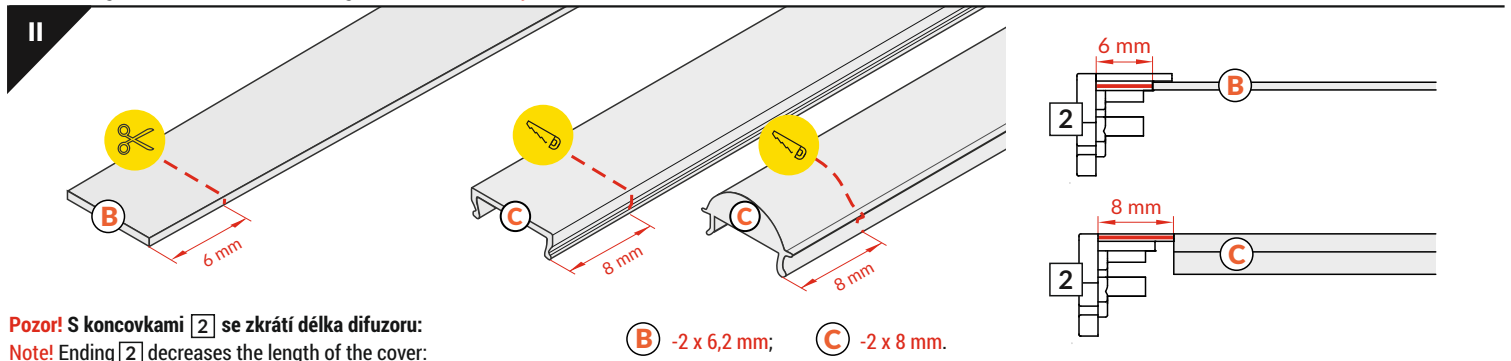
pájka  
solder



lepidlo  
glue

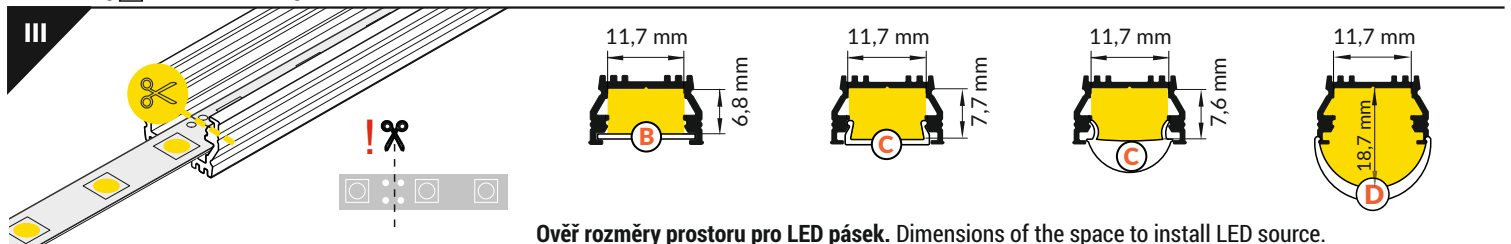


**Pozor!** S koncovkami se svítidlo prodlouží o 2 mm na každé straně.  
**Note!** Ending thickness increases the length of the luminaire by 2 mm each side.

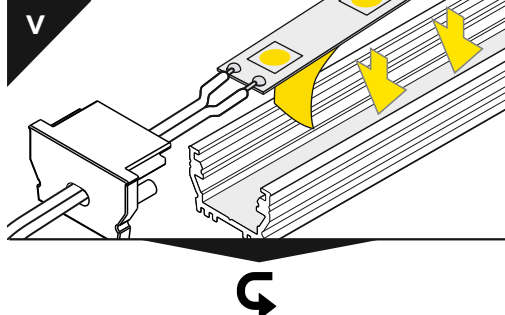
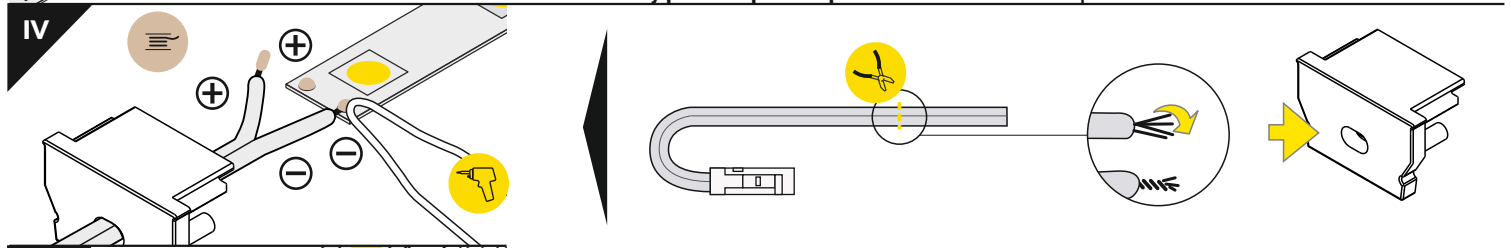


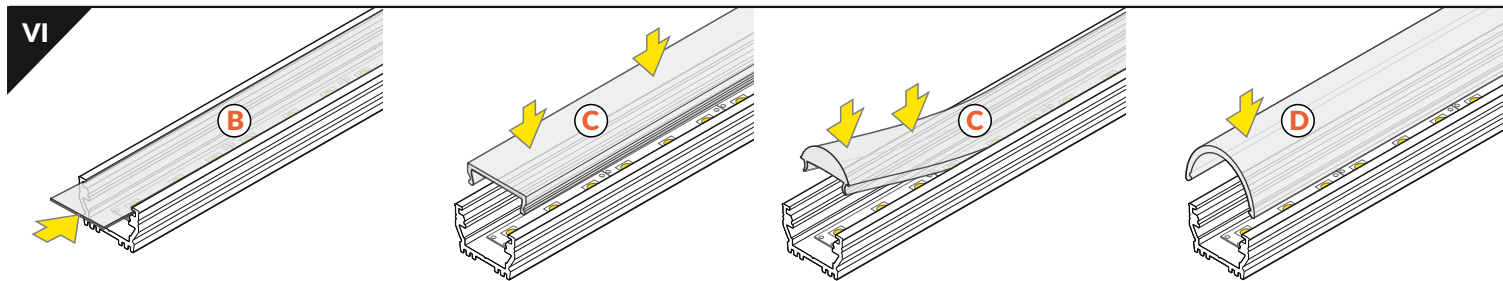
**Pozor!** S koncovkami [2] se zkrátí délka difuzoru.  
**Note!** Ending [2] decreases the length of the cover:

**B** -2 x 6,2 mm; **C** -2 x 8 mm.



Ověř rozměry prostoru pro LED pásek. Dimensions of the space to install LED source.





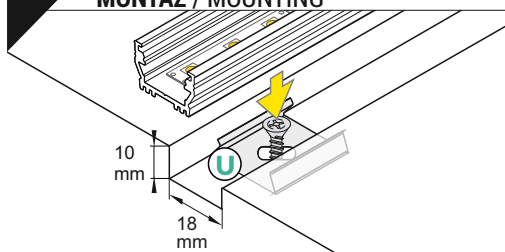
difuzor B nasouvací / B slide cover

difuzor C klip / C click cover

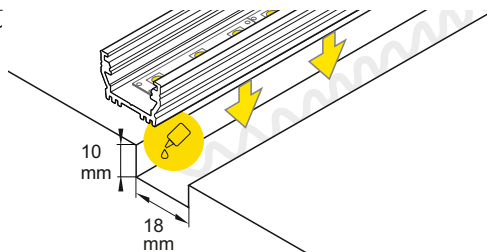
optika C lineární klip / C lens cover

difuzor D klip / D click cover

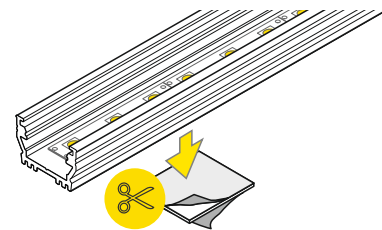
## VII MONTÁŽ / MOUNTING



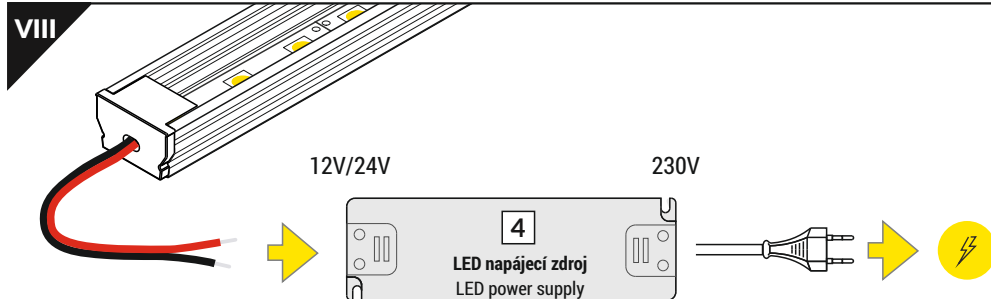
držák U pružný  
U flexible mounting plate



lepidlo  
glue



oboustranná lepicí páska 25x25  
two-sided adhesive tape 25x25



## PŘÍSLUŠENSTVÍ / ACCESSORIES

- spínače
- stmívače + ovladače
- pohybové senzory
- power switches
- controller + remote
- movement sensors

Zjistí více - [www.tron.cz](http://www.tron.cz) - TRON katalog LED profilů  
Check the rest - [www.tron.cz](http://www.tron.cz) - TRON LED profiles catalogue



TRON elektronické součástky, s.r.o.  
[www.tron.cz](http://www.tron.cz)