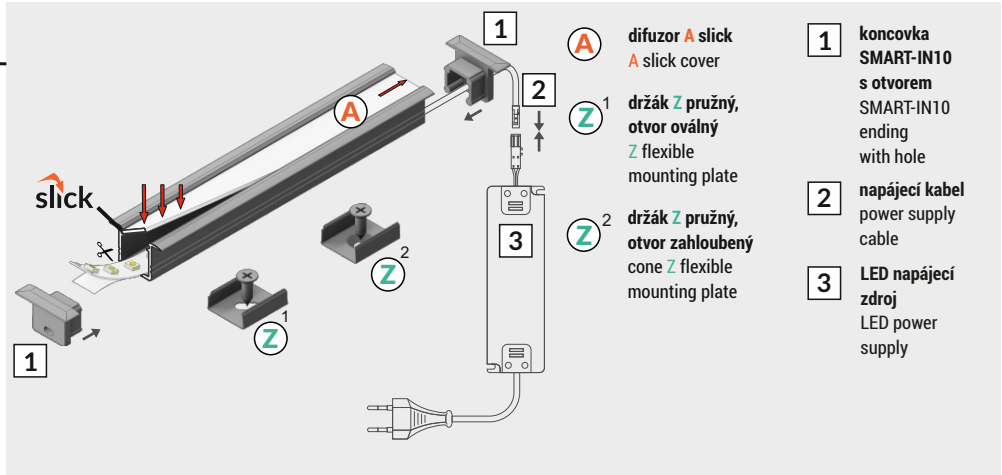
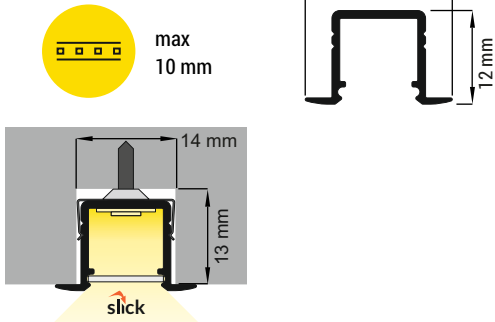


SMART-IN10 A/Z

ZAPUŠTĚNÝ PROFIL / RECESSED PROFILE



nůžky
scissors



kleště
pliers



páječka
soldering iron



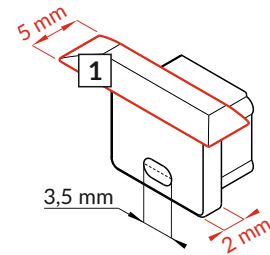
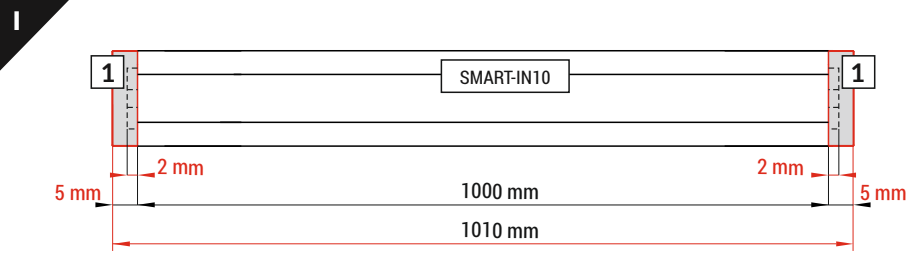
pájka
solder



lepidlo
glue

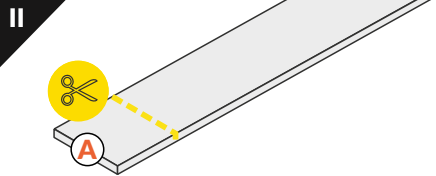
- 1** koncovka SMART-IN10 s otvorem SMART-IN10 ending with hole
- 2** napájecí kabel power supply cable
- 3** LED napájecí zdroj LED power supply

- A** difuzor A slick A slick cover
- Z**¹ držák Z pružný, otvor oválný Z flexible mounting plate
- Z**² držák Z pružný, otvor zahlužený cone Z flexible mounting plate

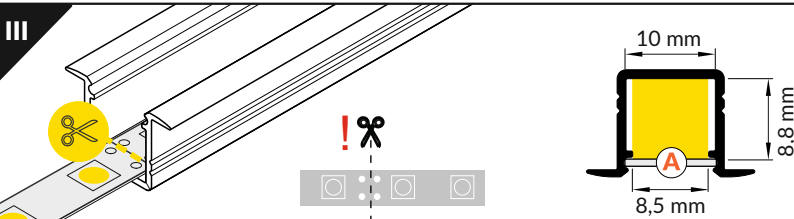


Pozor! S koncovkami se svítidlo prodlouží o 5 mm na každé straně a potřebný montážní otvor se prodlouží o 2 mm na každé straně.

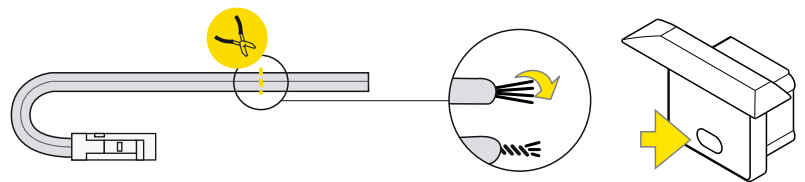
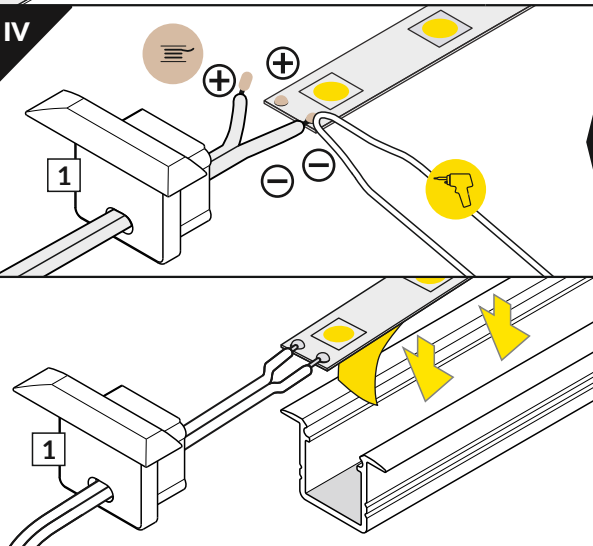
Note! Ending thickness increases the length of the luminaire (+ 2 x 5 mm) and the length of the mounting space (+ 2 x 2 mm).

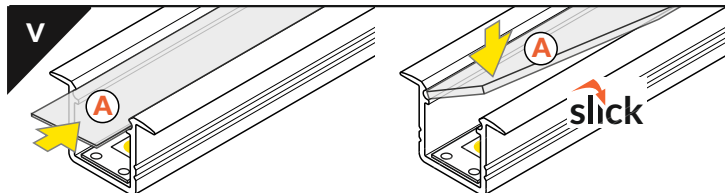


Délka difuzoru se rovná délce profilu.
The length of the cover is equal to the length of the profile.



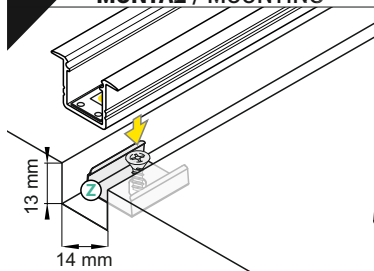
Ověř rozměry prostoru pro LED pásek.
Dimensions of the space to install LED source.



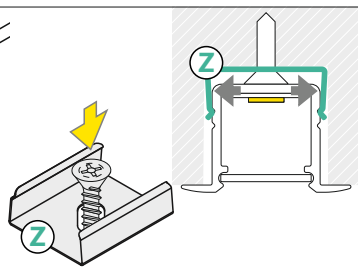


difuzor A slick / A slick cover

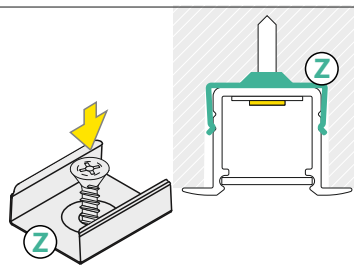
VI MONTÁŽ / MOUNTING



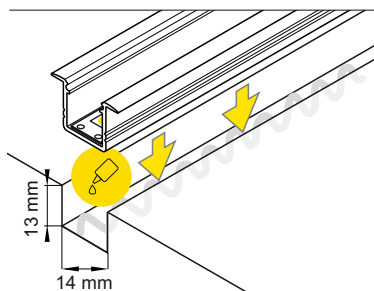
držák Z pružný
Z flexible mounting plate



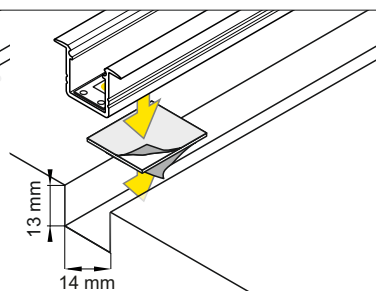
držák Z pružný, otvor oválný
Z flexible mounting plate



držák Z pružný, otvor zahloubený
cone Z flexible mounting plate

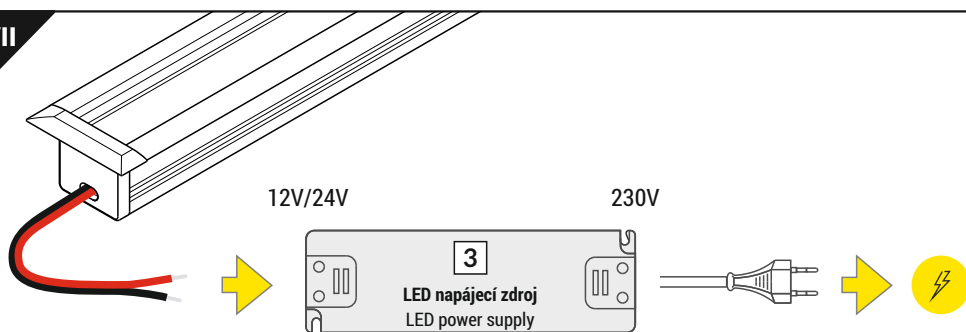


lepidlo
glue



oboustranná lepicí páska 25x25
two-sided adhesive tape 25x25

VII



PŘÍSLUŠENSTVÍ / ACCESSORIES

- spínače
- stmívače + ovladače
- pohybové senzory
- power switches
- controller + remote
- movement sensors

Zjistí více - www.tron.cz - TRON katalog LED profilů

Check the rest - www.tron.cz - TRON LED profiles catalogue



TRON elektronické součástky, s.r.o.

www.tron.cz