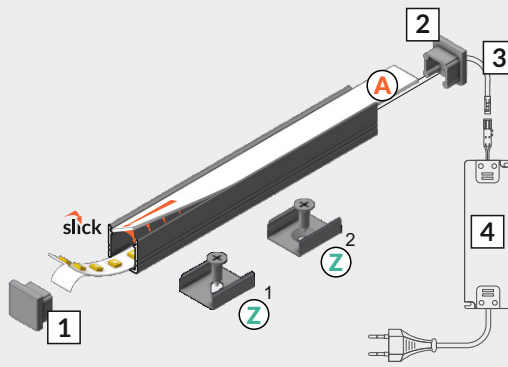
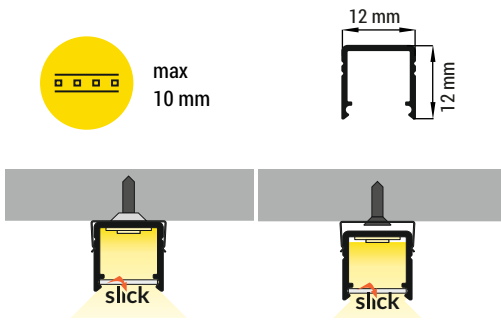


SMART10 A/Z

PŘISAZENÝ PROFIL / SURFACE PROFILE



- A** difuzor A slick
A slick cover
- Z** 1 držák Z pružný, otvor oválný
Z flexible mounting plate
- Z** 2 držák Z pružný, otvor zahlužený
cone Z flexible mounting plate
- 1** koncovka SMART10 ending
- 2** koncovka SMART10 s otvorem SMART10 ending with hole
- 3** napájecí kabel power supply cable
- 4** LED napájecí zdroj LED power supply



nůžky
scissors



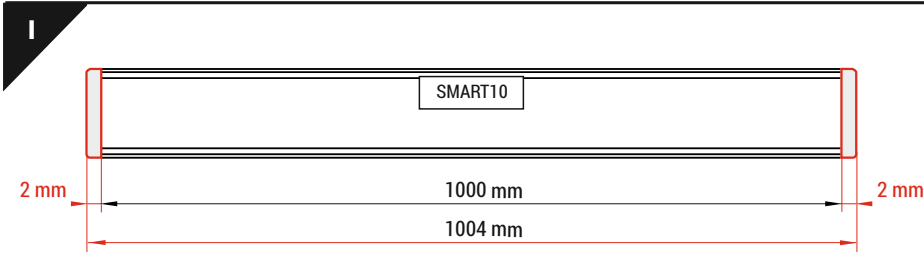
kleště
pliers



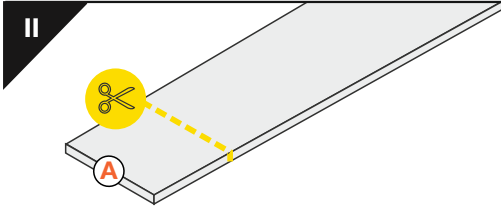
páječka
soldering iron



pájka
solder

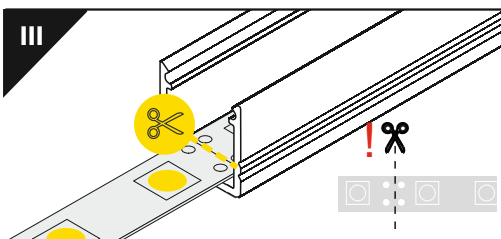


Pozor! S koncovkami se svítidlo prodlouží o 2 mm na každé straně.
Note! Ending thickness increases the length of the luminaire by 2 mm each side.

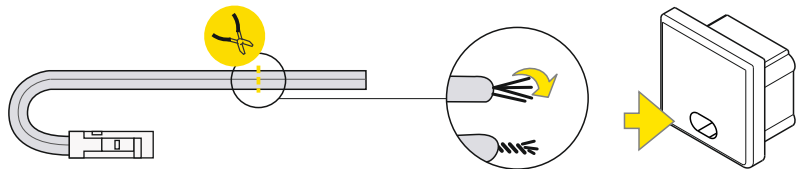
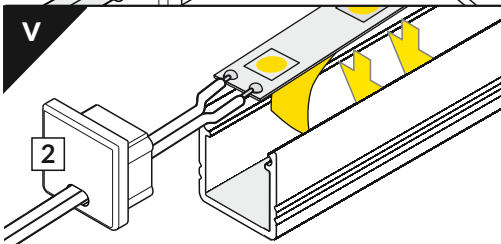
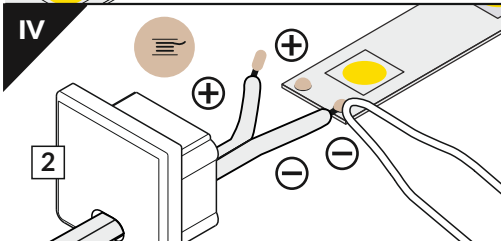


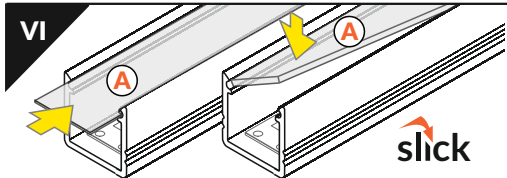
Délka difuzoru se rovná délce profilu.

The length of the cover is equal to the length of the profile.



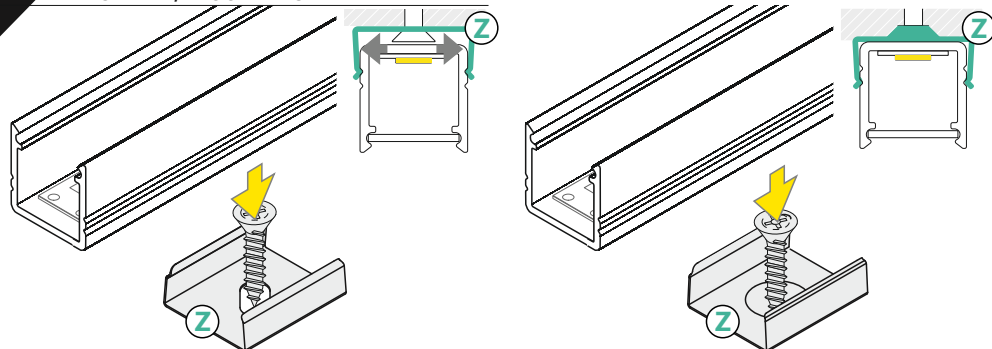
Ověř rozměry prostoru pro LED pásek.
Dimensions of the space to install LED source.





difuzor A slick / A slick cover

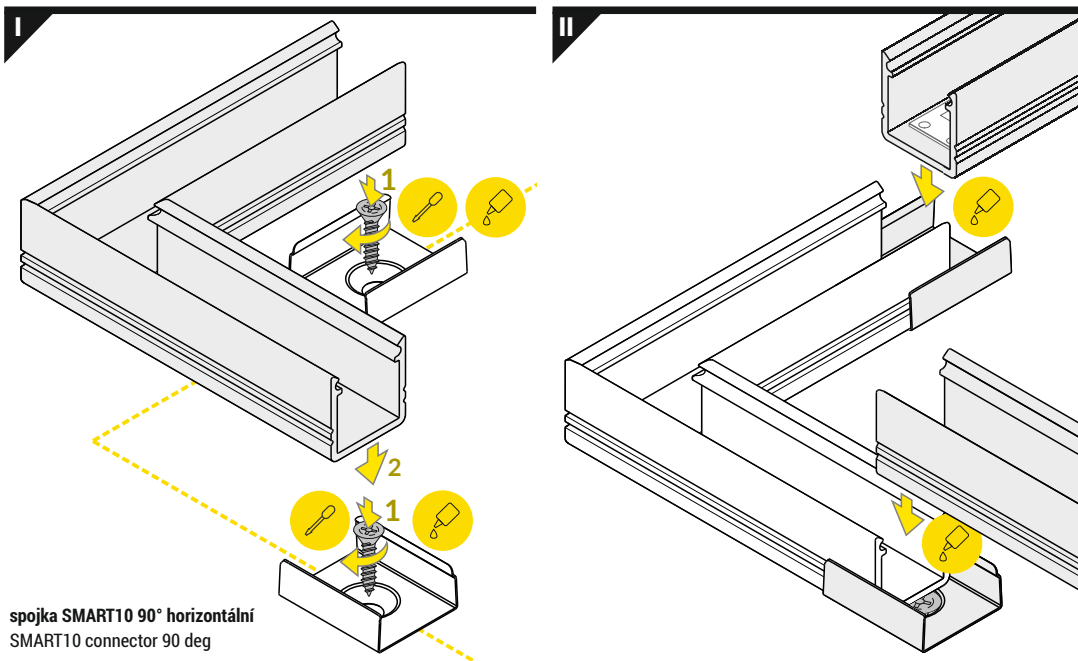
VII MONTÁŽ / MOUNTING



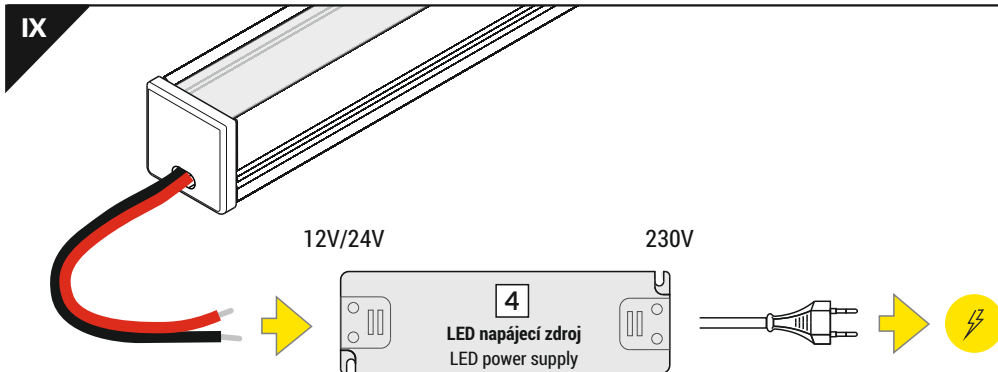
držák Z pružný, otvor oválný
Z flexible mounting plate

držák Z pružný, otvor zahloubený
cone Z flexible mounting plate

VIII SPOJKY / CONNECTORS



spojka SMART10 90° horizontální
SMART10 connector 90 deg



PŘÍSLUŠENSTVÍ / ACCESSORIES

- spínače
- stmívače + ovladače
- pohybové senzory
- power switches
- controller + remote
- movement sensors

Zjistí více - www.tron.cz - TRON katalog LED profilů
Check the rest - www.tron.cz - TRON LED profiles catalogue



TRON elektronické součástky, s.r.o.
www.tron.cz