

SMART-IN16 BC3/U4

CENOVĚ VÝHODNÝ ZAPUŠTĚNÝ PROFIL PRO 16 MM PÁSKY

ECONOMICAL RECESSED PROFILE FOR 16 mm LED STRIP

- SLICK konstrukce - snadno kompletovatelný difuzor
- různé způsoby montáže profilu
- spojitá světelná linie (při použití LED pásky 120LED/m a opálového difuzoru)
- LED pásek: šířka max. 16mm, příkon max. 18W/m
- SLICK socket - easy assembly technology
- various ways of mounting
- continuous line of light (when using LED strip 120 P/m and opal cover)
- LED strip: width max. 16mm, power supply max. 18W/m



PODOBNE PROFILY / SIMILAR IN THE OFFER



SMART16
BC3/U4



SMART-IN10
AC2/Z



BEGTIN12
J/S

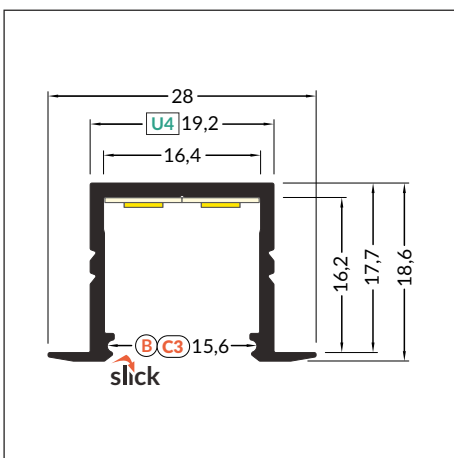
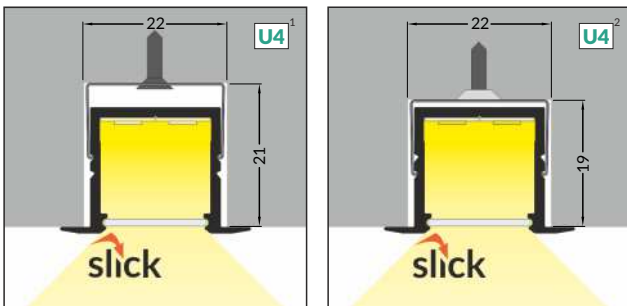
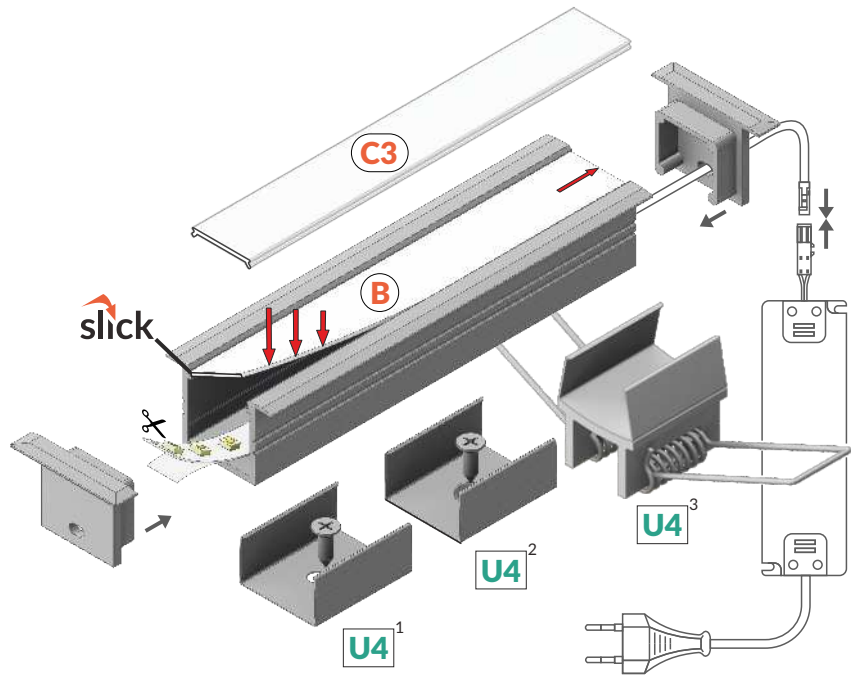


GROOVE14
EF/TY



LINEA-IN20
EF/U7

- B** difuzor B slick
B slick cover
- C3** difuzor C3 klip
C3 click cover
- U4**¹ držák U4 otvor oválný
U4 flexible mounting plate
- U4**² držák U4 otvor zahloubený
cone U4 flexible mounting plate
- U4**³ držák U4 pružinový
spring U4 flexible mounting plate



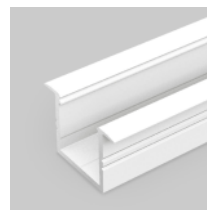
délka = 2 m
balení = 10 x 2 m
length = 2 m
package = 10 x 2 m

bílý lak / white painted
00217338

stříbrný elox / anodized
00217340

hliník surový / raw aluminium
00217342

černý / black
00219392



Dostupné délky: max. 4m
Standardní délková tolerance (nadměrek): +20 mm
Available lengths: max. 4m
The standard profile length tolerance is +20 mm

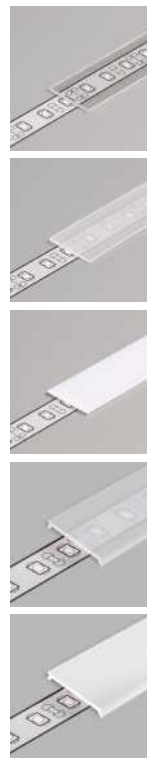
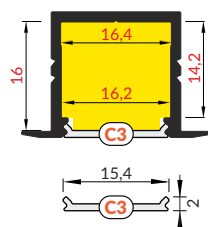
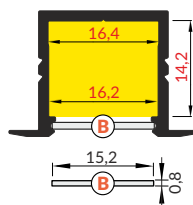


DIFUZORY / COVERS

difuzor B slick
propustnost: čirý, matný, opál
materiál: PC, PP, PP

B slide cover
colours: transparent, frosted, opal
material: PC, PP, PP

**Pozor! Ověř rozměry
prostoru pro LED pásek**
Note! Dimensions of the
space to install LED source



délka: 2 m
length 2 m

B čirý / B transparent
balení = 10 x 2 m / package = 10 x 2 m
00209510

B matný / B frosted
balení = 10 x 2 m / package = 10 x 2 m
00209511

B opálový / B opal
balení = 10 x 2 m / package = 10 x 2 m
00209512

C3 čirý / C3 transparent
00219390

C3 opálový / C3 opal
00219391

difuzor C3 klip
propustnost: čirý, opál
materiál: PMMA

NEW

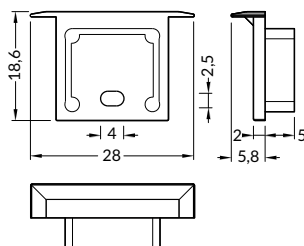
C3 click cover
colours: transparent, opal
material: PMMA

Standardní délková tolerance (nadměrek): +20 mm
The standard cover length tolerance is +20 mm

KONCOVKY / ENDINGS

koncovka SMART-IN16 s otvorem
barvy: bílá, stříbrná, černá, šedá
materiál: ABS

SMART-IN16 ending with hole
colours: white, silver, black, grey
material: ABS



délka = 2 m
balení = 10 x 2 m
length = 2 m
package = 10 x 2 m

bílá / white
00217344

stříbrná / silver
00217346

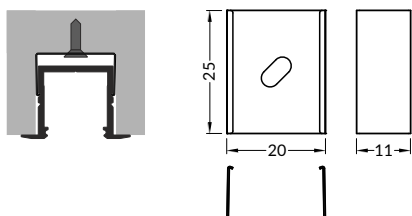
černá / black
00219394

šedá / grey
00217345

MOUNTINGS / MOCOWANIA

držák U4 otvor oválný
barvy: bílá, černá, nerez
materiál: nerezová ocel

U4 mounting plate
colours: white, black, inox
material: stainless steel



délka = 2 m
balení = 10 x 2 m
length = 2 m
package = 10 x 2 m

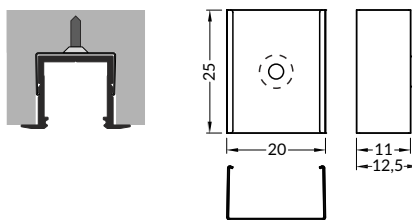
bílý / white
00212842

černý / black
00212844

nerez / inox
00212843

držák U4 otvor zahluběný
barvy: bílá, černá, nerez
materiál: nerezová ocel

cone U4 mounting plate
colours: white, black, inox
material: stainless steel



bílý / white
00212847

černý / black
00212845

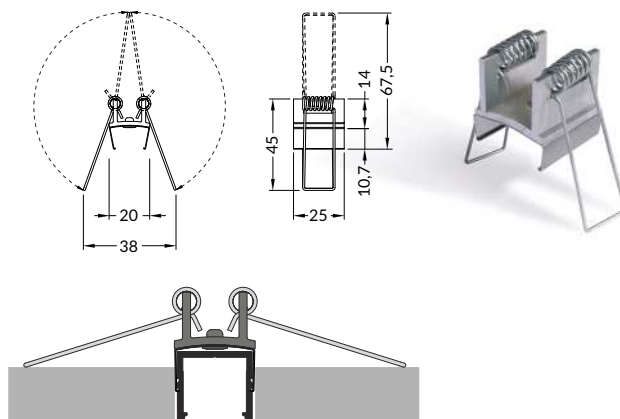
nerez / inox
00212846



DRŽÁKY / MOUNTINGS

držák **U4** pružinový
barvy: nerez
materiál: nerezová ocel

spring **U4** mounting plate
colours: inox
material: stainless steel



1 pár = 2 ks
1 pair = 2 pcs

nerez / inox
00217305

