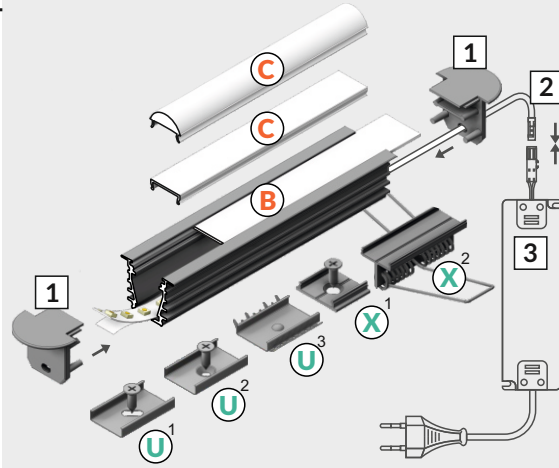
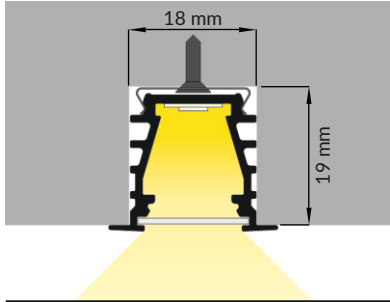
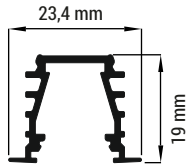


DEEP10 BC/UX

ZAPUŠTĚNÝ PROFIL RECESSED PROFILE



B difuzor B nasouvací
B slide cover

C difuzor C klip
C click cover
C optika C lineární klip
C lens cover

1 koncovka DEEP10 s otvorem DEEP10 ending with hole

2 napájecí kabel power supply cable

3 LED napájecí zdroj LED power supply

U¹ držák U pružný, otvor oválný
U flexible mounting plate

U² držák U pružný, otvor zahloubený cone
U flexible mounting plate

U³ držák U rozpěrný se zuby do drážky
U flexible mounting plate

X¹ držák X hliníkový, otvor kulatý
X mounting plate

X² držák X pružinový spring
X mounting plate



nůžky
scissors



pila
hacksaw



kleště
pliers



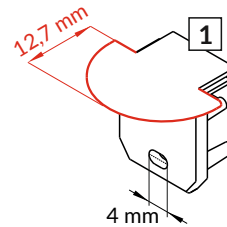
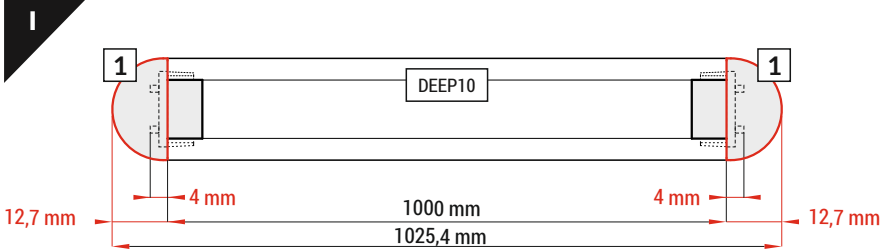
páječka
soldering iron



pájka
solder

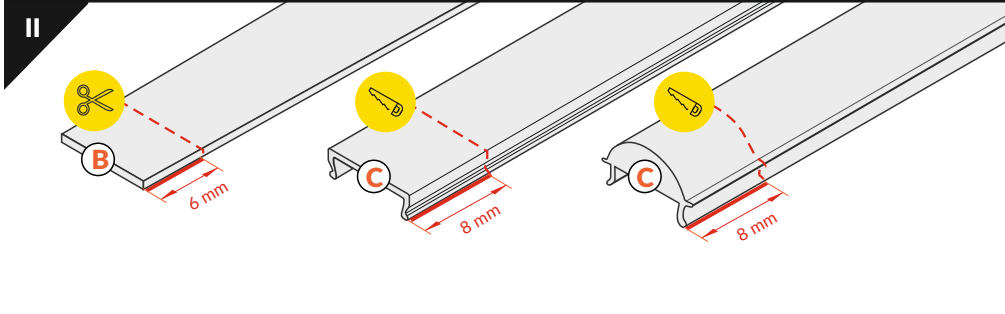


lepidlo
glue



Pozor! S koncovkami se svítidlo prodlouží o 12,7 mm na každé straně a potřebný montážní otvor se prodlouží o 4 mm na každé straně.

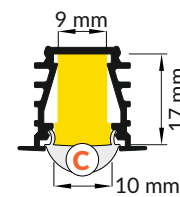
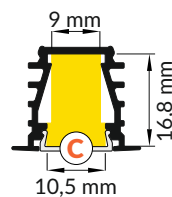
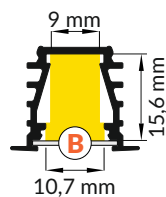
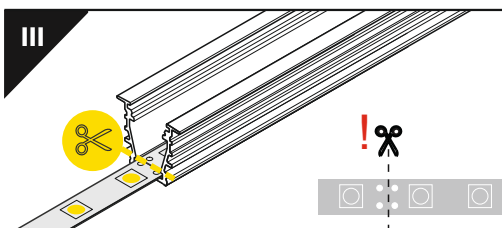
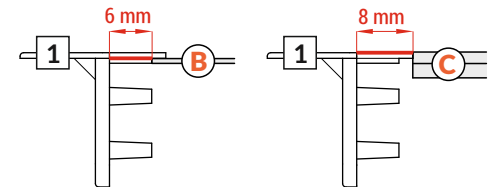
Note! Ending thickness increases the length of the luminaire (+ 2 x 12,7 mm) and the length of the mounting space (+ 2 x 4 mm).



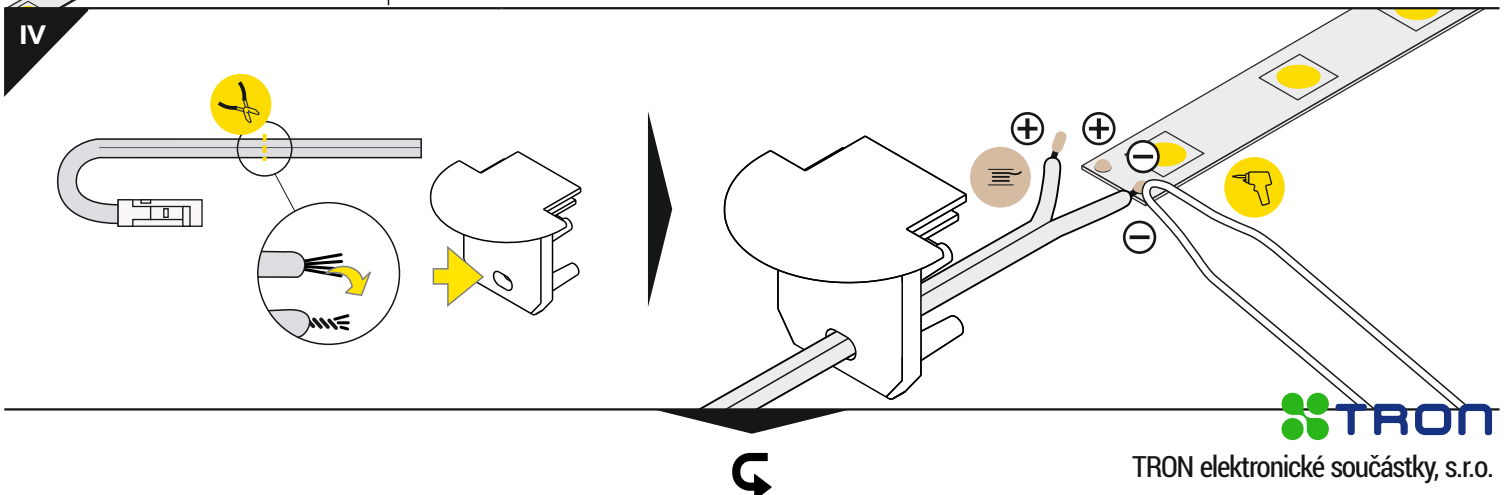
Pozor! S koncovkami se zkrátí délka difuzoru:
Note! Ending decreases the length of the cover:

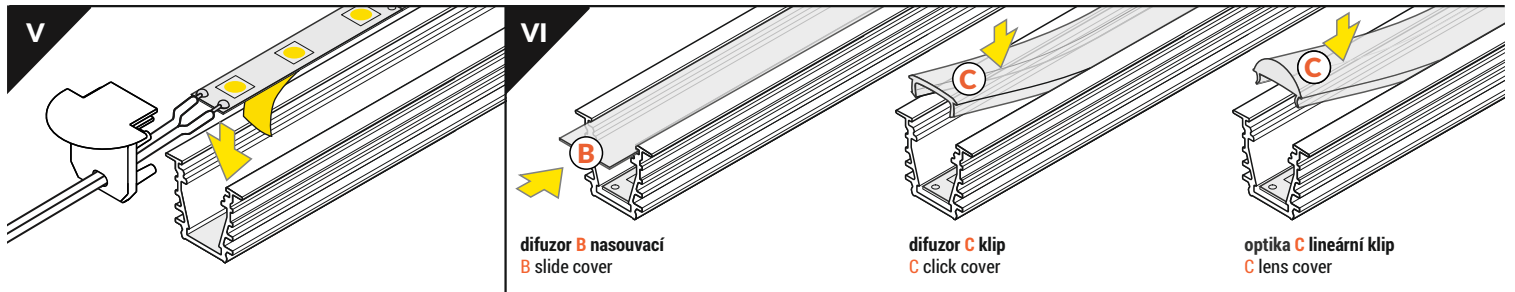
B - 2 x 6 mm;

C - 2 x 8 mm.

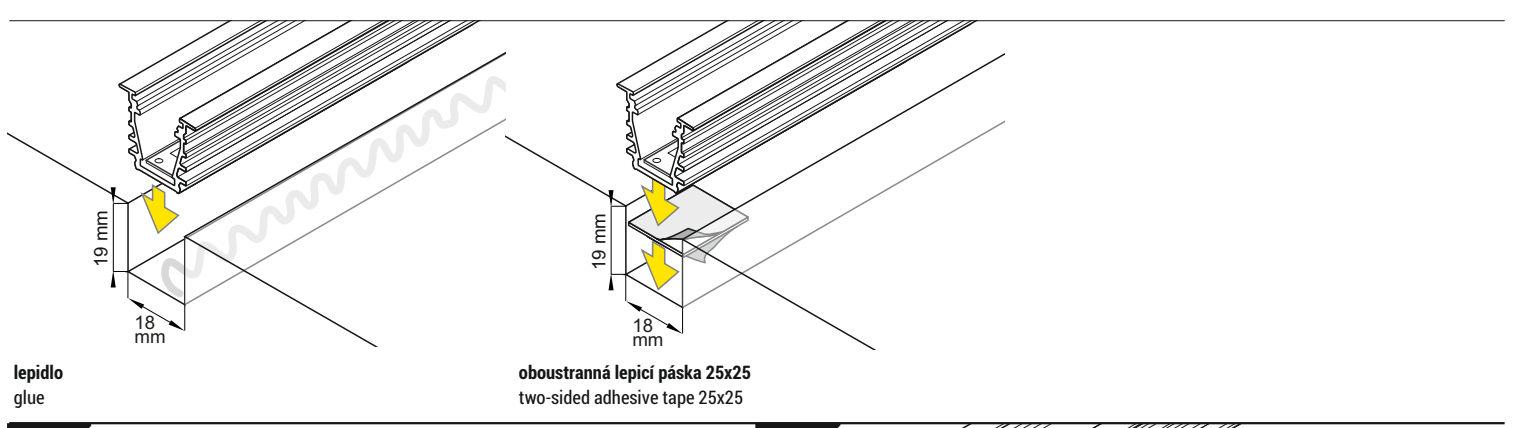
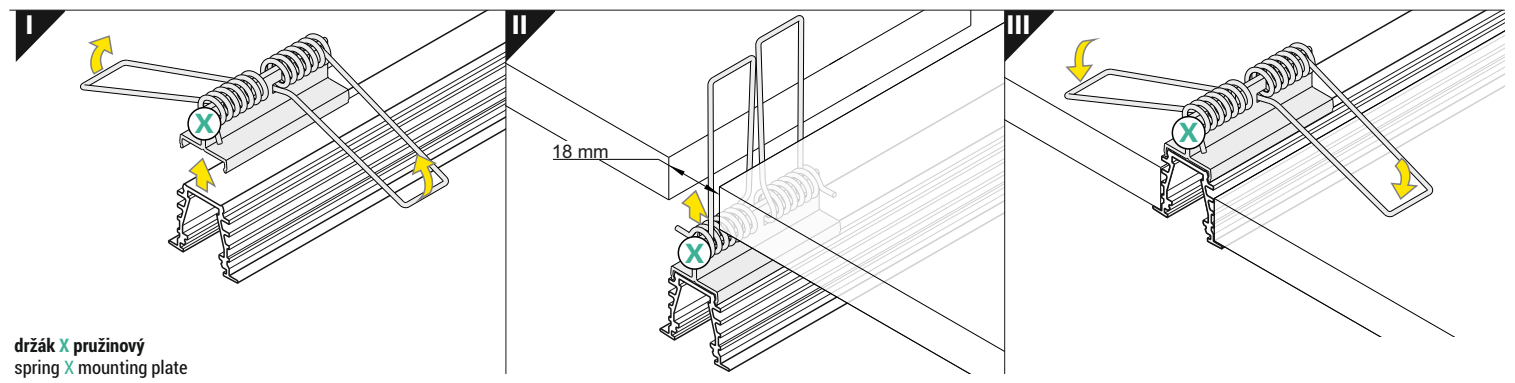
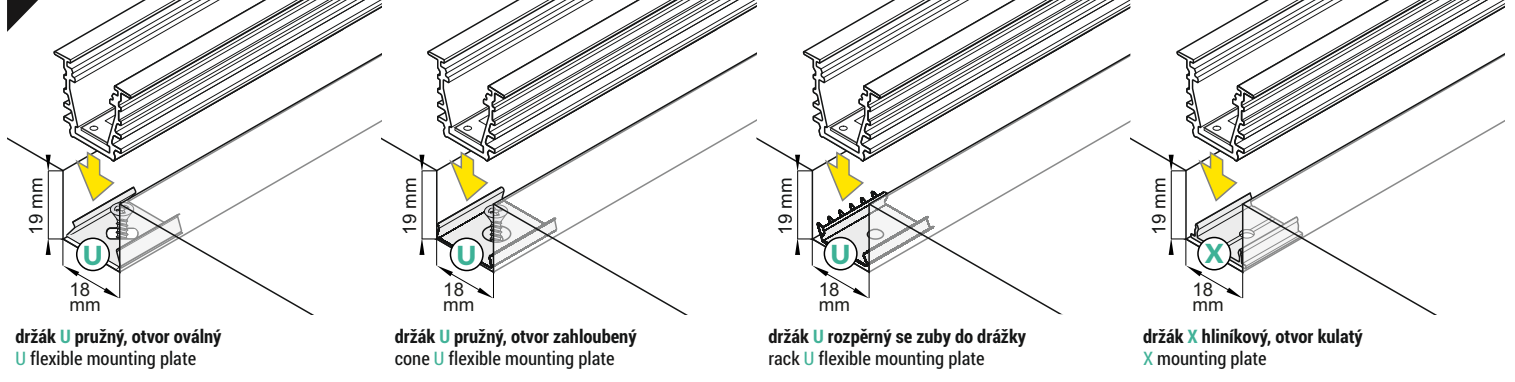


Ověřte rozměry prostoru pro LED pásek.
Dimensions of the space to install LED source.

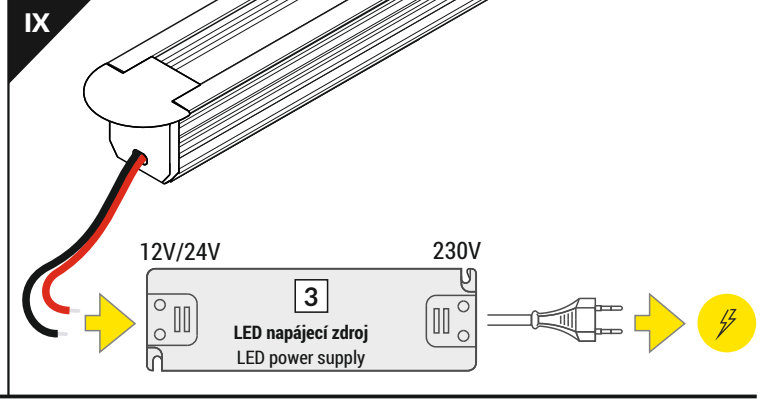
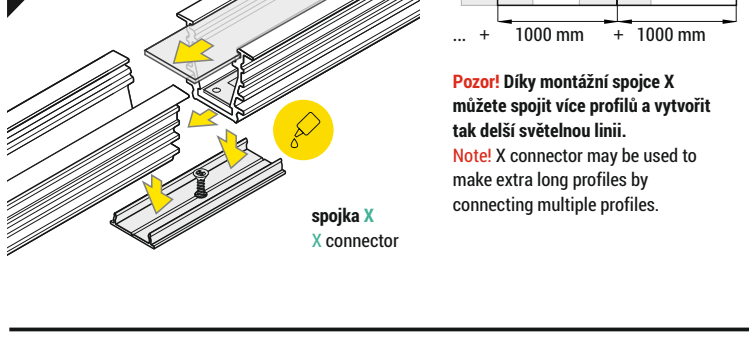




VII MONTÁŽ / MOUNTING



VIII SPOJKY / CONNECTORS



PŘÍSLUŠENSTVÍ / ACCESSORIES

- spínače
- stmívače + ovladače
- pohybové senzory
- power switches
- controller + remote
- movement sensors

Zjistí více - www.tron.cz - TRON katalog LED profilů
Check the rest - www.tron.cz - TRON LED profiles catalogue