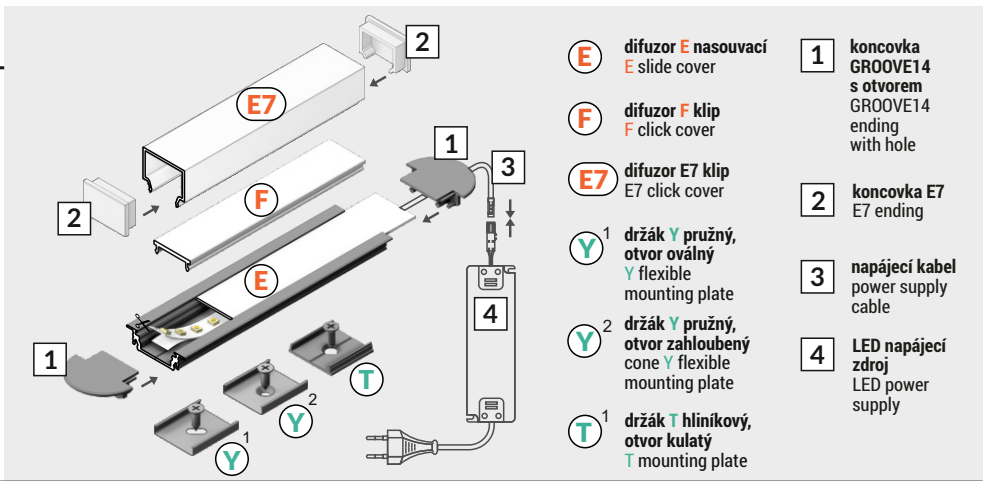
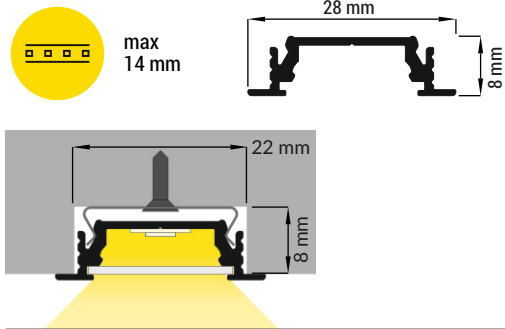


GROOVE14 EF/TY

ZAPUŠTĚNÝ PROFIL / RECESSED PROFILE



- E** difuzor E nasouvací
E slide cover
- F** difuzor F klip
F click cover
- E7** difuzor E7 klip
E7 click cover
- Y**¹ držák Y pružný, otvor oválný
Y flexible mounting plate
- Y**² držák Y pružný, otvor zahloubený
cone Y flexible mounting plate
- T**¹ držák T hliníkový, otvor kulatý
T mounting plate
- 1** koncovka GROOVE14 s otvorem GROOVE14 ending with hole
- 2** koncovka E7 E7 ending
- 3** napájecí kabel power supply cable
- 4** LED napájecí zdroj LED power supply



nůžky
scissors



kleště
pliers



pila
hacksaw



páječka
soldering iron



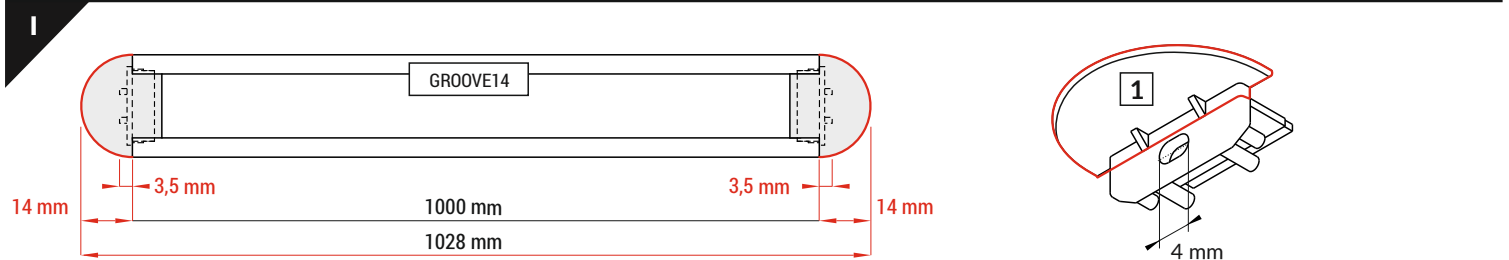
pájka
solder



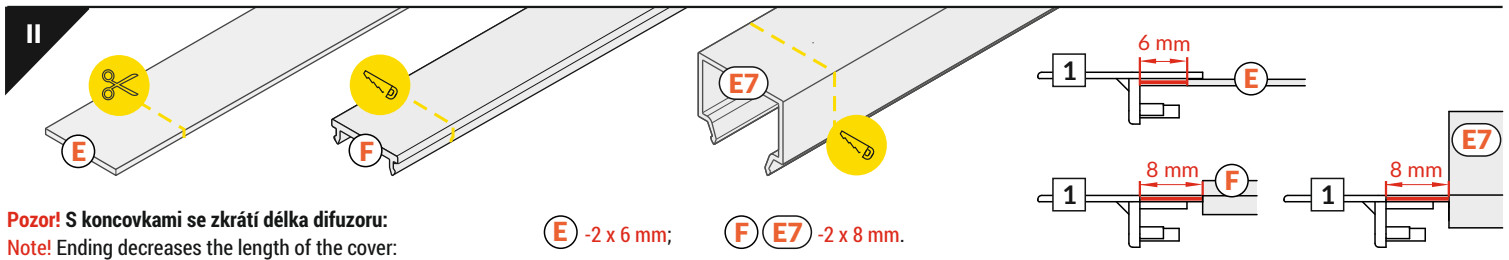
lepidlo
glue



šroubovák
screwdriver

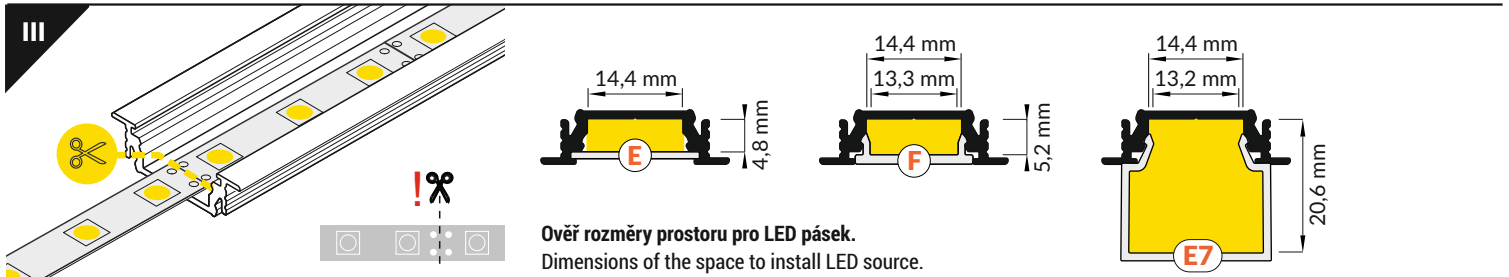


Pozor! S koncovkami se svítidlo prodlouží o 14 mm na každé straně a potřebný montážní otvor se prodlouží o 3,5 mm na každé straně.
Note! Ending thickness increases the length of the luminaire (+ 2 x 14 mm) and the length of the mounting space (+ 2 x 3,5 mm).

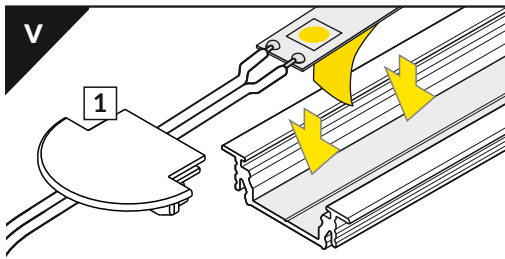
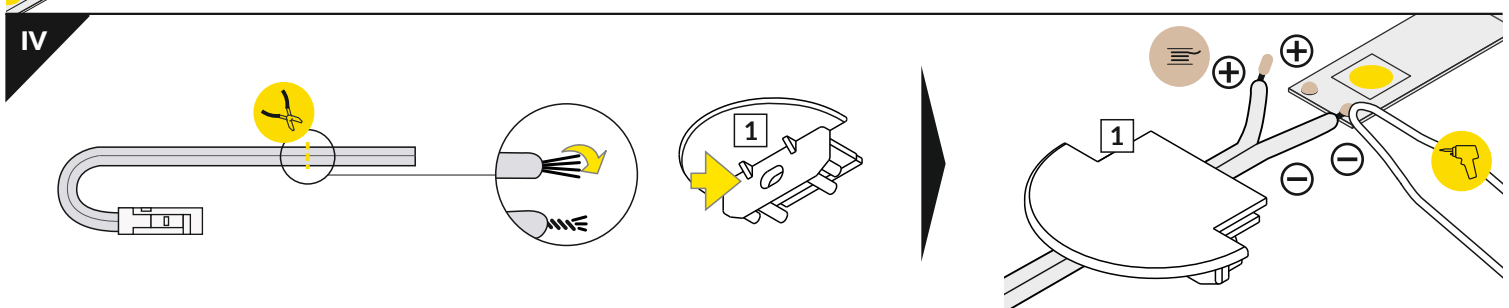


Pozor! S koncovkami se zkrátí délka difuzoru.
Note! Ending decreases the length of the cover:

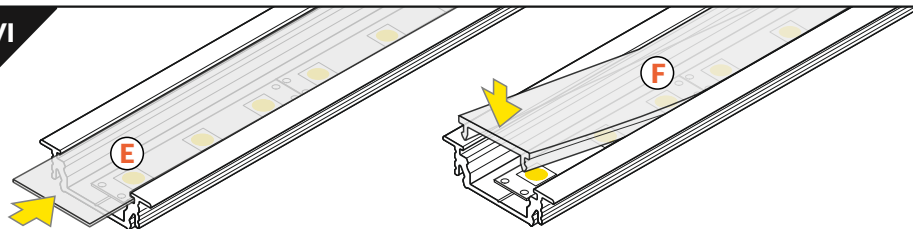
E -2 x 6 mm; **F** **E7** -2 x 8 mm.



Ověř rozměry prostoru pro LED pásek.
Dimensions of the space to install LED source.

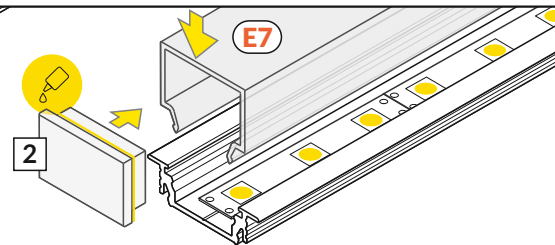


VI

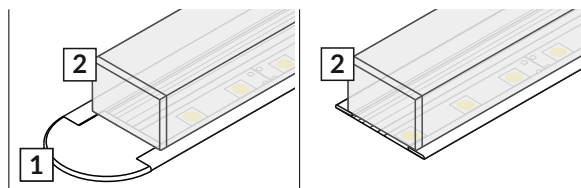


difuzor E nasouvací / E slide cover

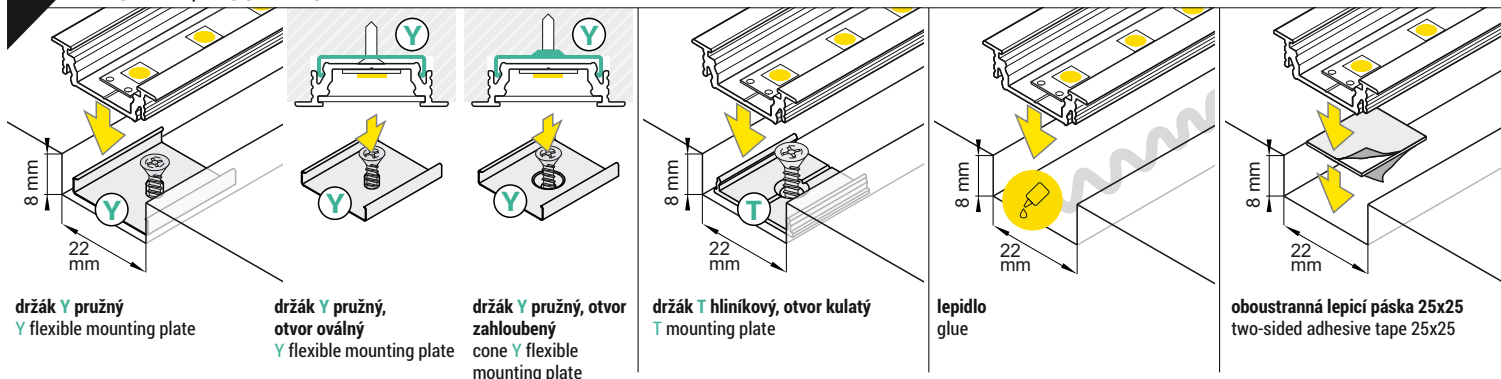
difuzor F klip / F click cover



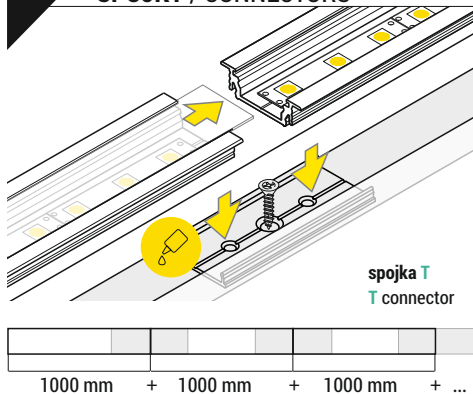
difuzor E7 klip + koncovka E7 / E7 click cover + E7 ending



VII MONTÁŽ / MOUNTING

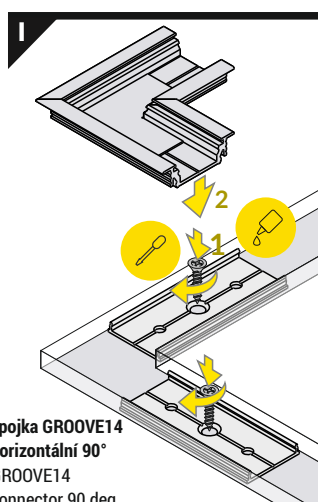
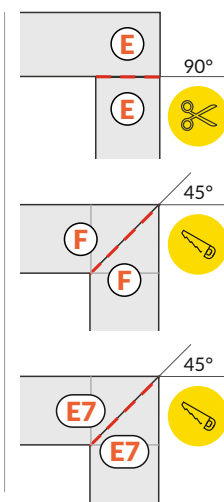
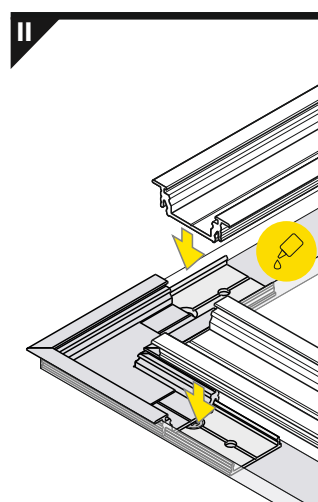
držák Y pružný
Y flexible mounting platedržák Y pružný,
otvor oválný
Y flexible mounting platedržák Y pružný, otvor
zhloubený
cone Y flexible
mounting platedržák T hliníkový, otvor kulatý
T mounting platelepidlo
glueoboustranná lepicí páska 25x25
two-sided adhesive tape 25x25

VIII SPOJKY / CONNECTORS

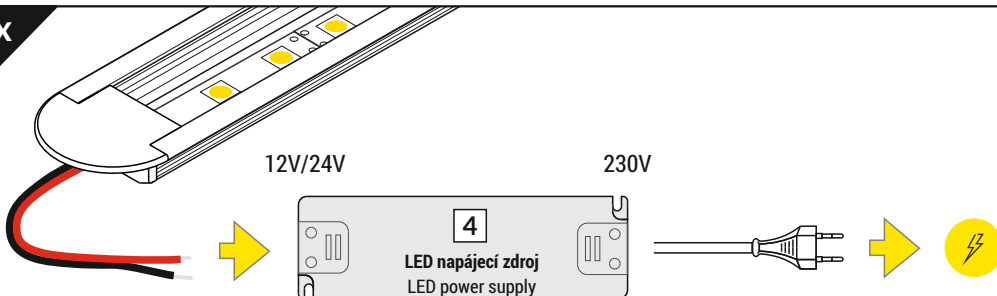
spojka T
T connector

1000 mm + 1000 mm + 1000 mm + ...

Pozor! Díky montážní spojce T můžete spojit více profilů a vytvořit tak delší světelnou linii.
Note! T connector may be used to make extra long profiles by connecting multiple profiles.

spojka GROOVE14
horizontální 90°
GROOVE14
connector 90 deg

IX



12V/24V

230V

4

LED napájecí zdroj
LED power supply

PŘÍSLUŠENSTVÍ / ACCESSORIES

- spínače
- stmívače + ovladače
- pohybové senzory
- power switches
- controller + remote
- movement sensors

Zjistí více - www.tron.cz - TRON katalog LED profilůCheck the rest - www.tron.cz - TRON LED profiles catalogue

TRON elektronické součástky, s.r.o.

www.tron.cz