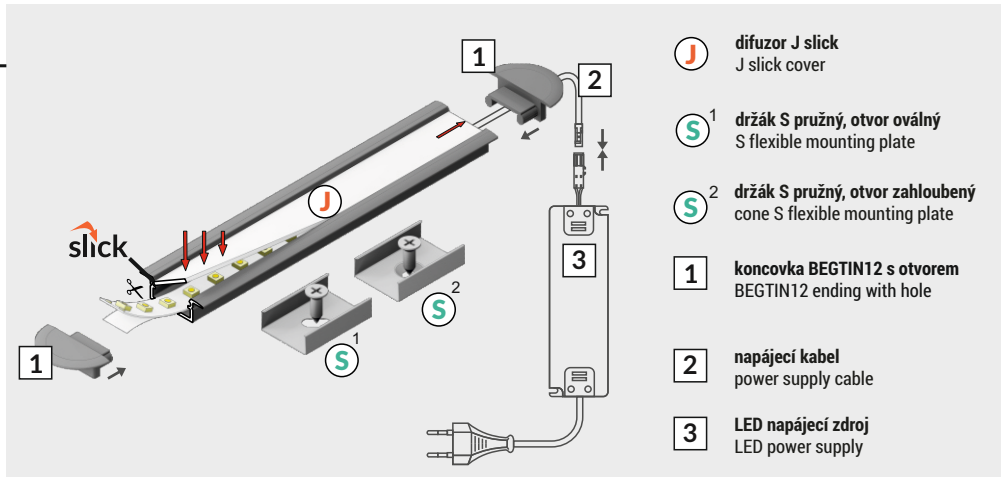
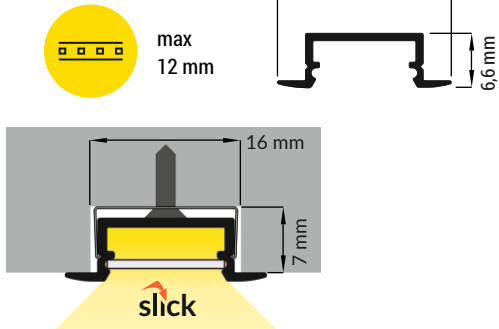


# BEGTIN12 J/S

## ZAPUŠTĚNÝ PROFIL RECESSED PROFILE



- J** difuzor J slick  
J slick cover
- S**<sup>1</sup> držák S pružný, otvor oválný  
S flexible mounting plate
- S**<sup>2</sup> držák S pružný, otvor zahluobený  
cone S flexible mounting plate
- 1** koncovka BEGTIN12 s otvorem  
BEGTIN12 ending with hole
- 2** napájecí kabel  
power supply cable
- 3** LED napájecí zdroj  
LED power supply



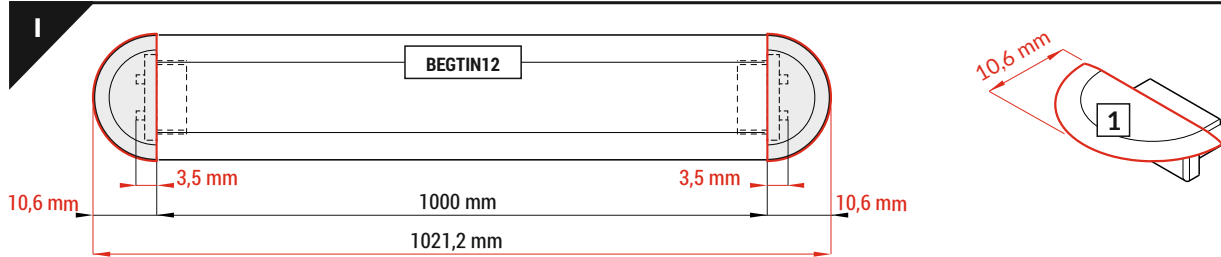
nůžky  
scissors

kleště  
pliers

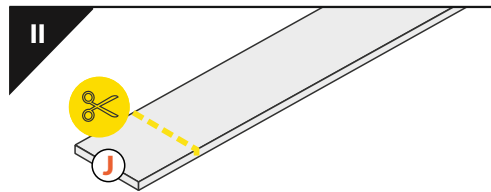
páječka  
soldering iron

pájka  
solder

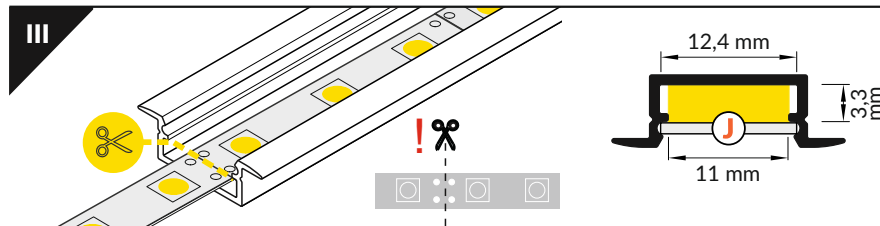
lepidlo  
glue



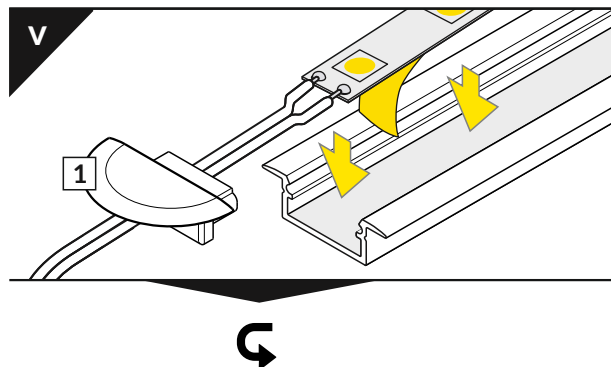
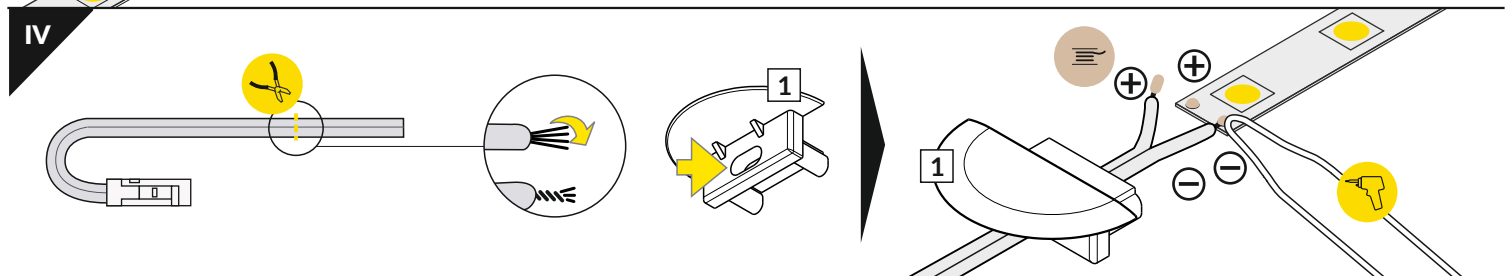
**Pozor!** S koncovkami se svítidlo prodlouží o 10,6 mm na každé straně a potřebný montážní otvor se prodlouží o 3,5 mm na každé straně.  
**Note!** Ending thickness increases the length of the luminaire (+ 2 x 10,6 mm) and the length of the mounting space (+ 2 x 3,5 mm).



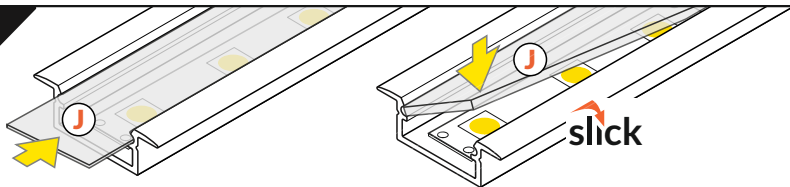
**Délka difuzoru se rovná délce profilu.**  
The length of the cover is equal to the length of the profile.



**Ověřte rozměry prostoru pro LED pásek.**  
Dimensions of the space to install LED source.

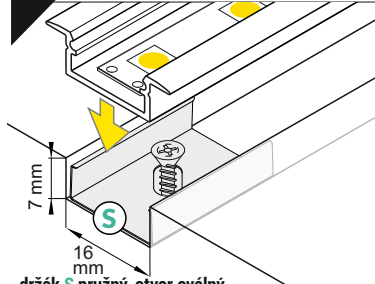


VI

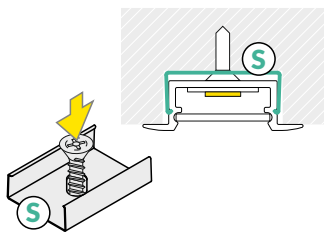


difuzor J slick cover / J slick cover

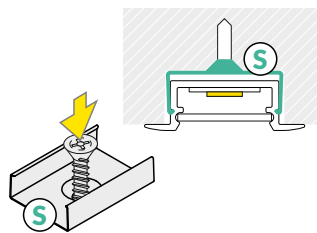
## VII MONTÁŽ / MOUNTING



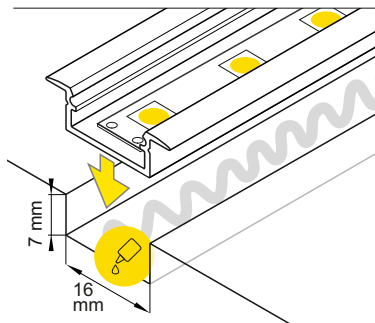
držák S pružný, otvor oválný  
S flexible mounting plate



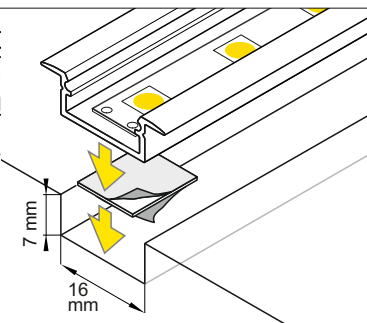
držák S pružný, otvor oválný  
S flexible mounting plate



držák S pružný, otvor zahloubený  
cone S flexible mounting plate

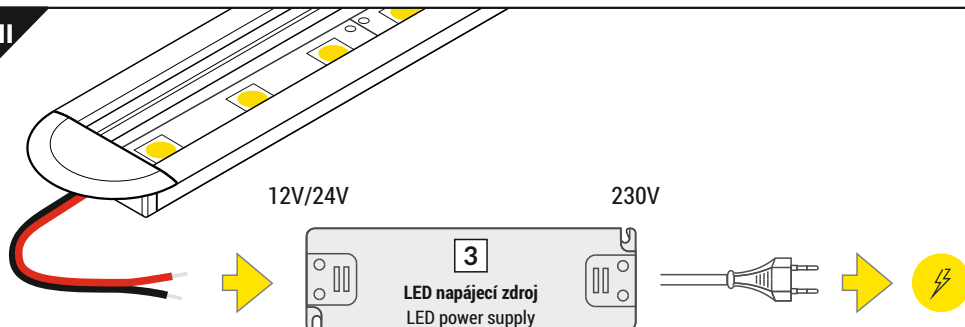


lepidlo  
glue



oboustranná lepicí páska 25x25  
two-sided adhesive tape 25x25

VIII



## PŘÍSLUŠENSTVÍ / ACCESSORIES

- spínače
- stmívače + ovladače
- pohybové senzory
- power switches
- controller + remote
- movement sensors

Zjistí více - [www.tron.cz](http://www.tron.cz) - TRON katalog LED profilů

Check the rest - [www.tron.cz](http://www.tron.cz) - TRON LED profiles catalogue

**TRON**

TRON elektronické součástky, s.r.o.

[www.tron.cz](http://www.tron.cz)