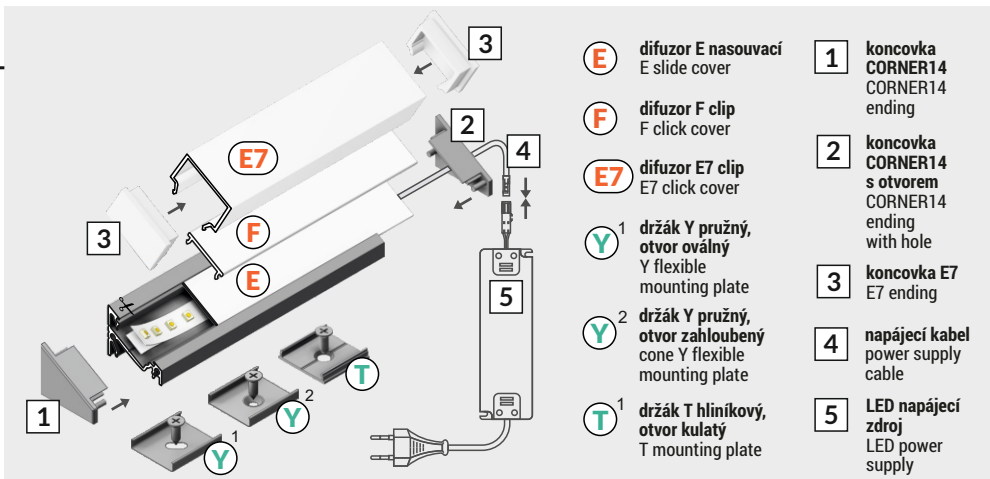
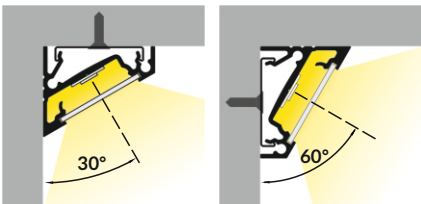
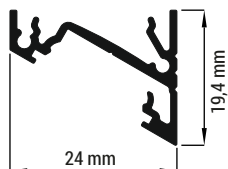


CORNER14 EF/TY

ÚHLOVÝ PROFIL CORNER PROFILE



- E** difuzor E nasouvací
E slide cover
- F** difuzor F clip
F click cover
- E7** difuzor E7 clip
E7 click cover
- Y¹** držák Y pružný, otvor oválný
Y flexible mounting plate
- Y²** držák Y pružný, otvor zahluubený
cone Y flexible mounting plate
- T¹** držák T hliníkový, otvor kulatý
T mounting plate
- 1** koncovka CORNER14
CORNER14 ending
- 2** koncovka CORNER14 s otvorem
CORNER14 ending with hole
- 3** koncovka E7
E7 ending
- 4** napájecí kabel
power supply cable
- 5** LED napájecí zdroj
LED power supply



nůžky
scissors



pila
hacksaw



kleště
pliers



páječka
soldering iron



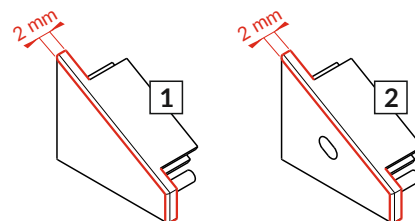
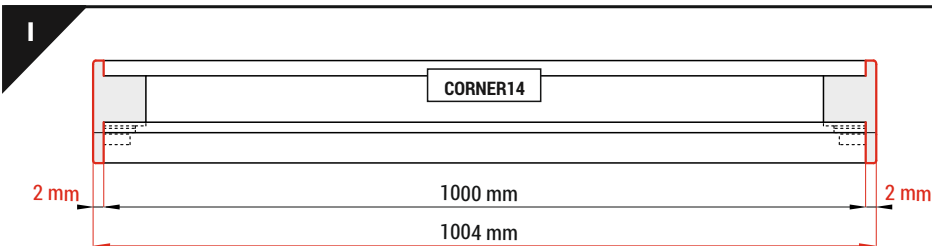
pájka
solder



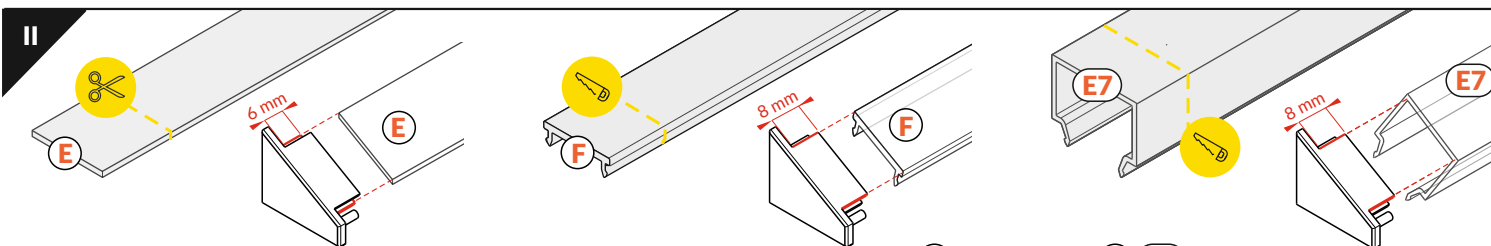
lepidlo
glue



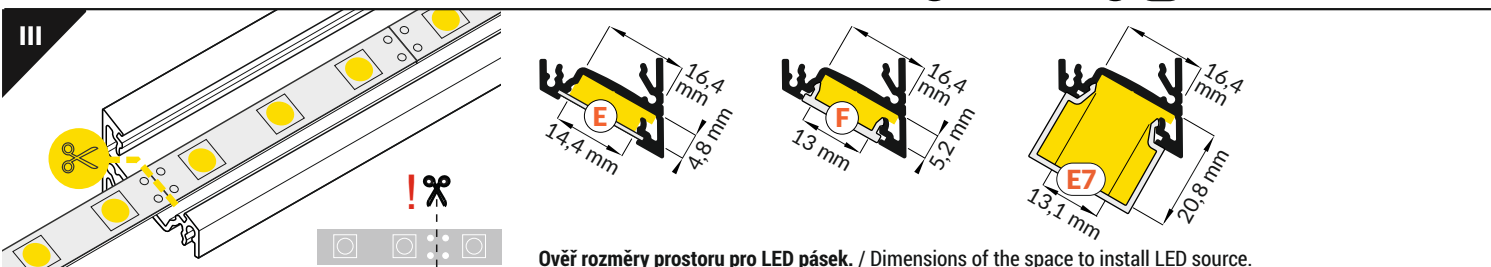
šroubovák
screwdriver



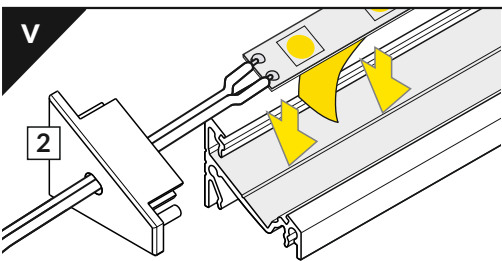
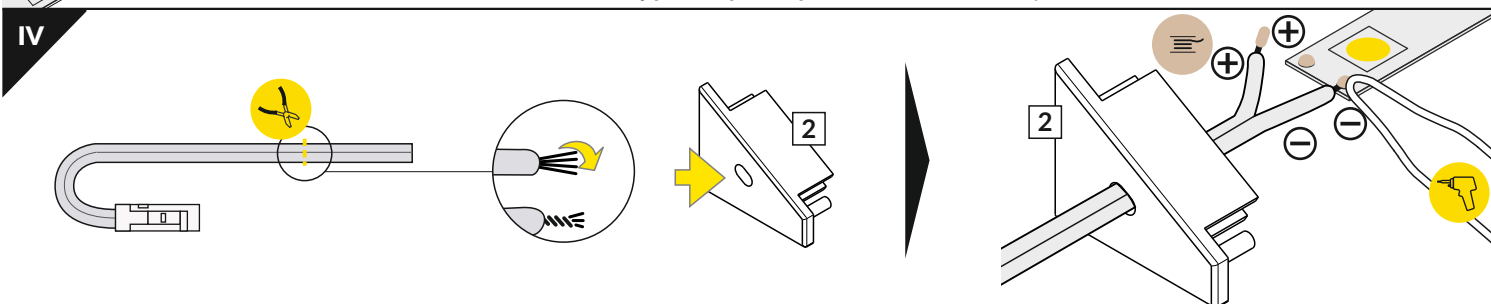
Pozor! S koncovkami se svítidlo prodlouží o 2 mm na každé straně.
Note! Ending thickness increases the length of the luminaire by 2 mm each side.



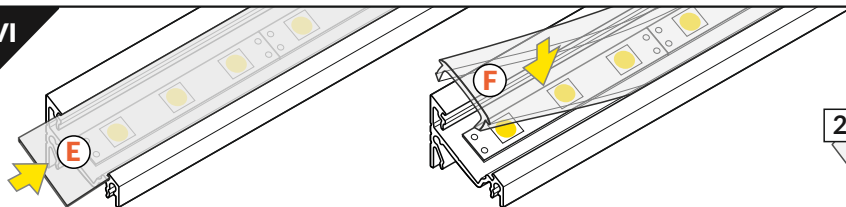
Pozor! S koncovkami se zkrátí délka difuzoru: / **Note!** Ending decreases the length of the cover: **E** -2 x 6 mm; **F** **E7** -2 x 8 mm.



Ověř rozměry prostoru pro LED pásek. / Dimensions of the space to install LED source.

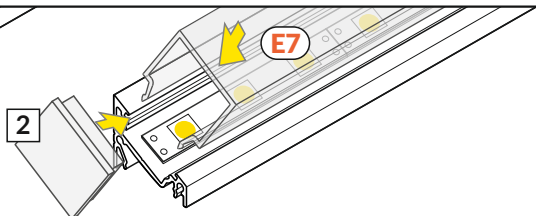


VI

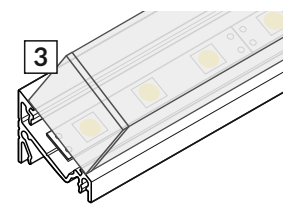
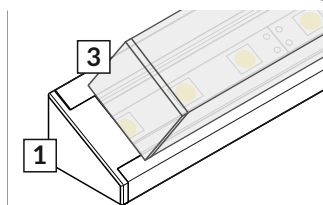


difuzor E nasouvací / E slide cover

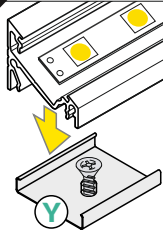
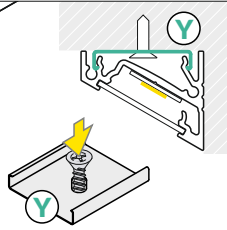
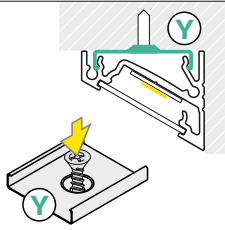
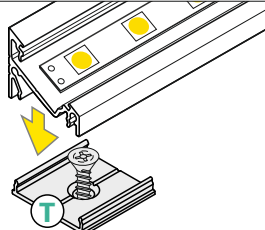
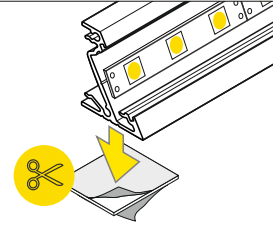
difuzor F klip / F click cover



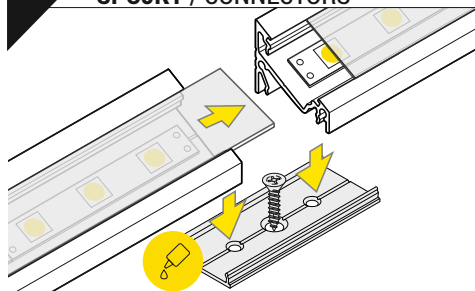
difuzor E7 clip + koncovka E7 / E7 click cover + E7 ending



VII MONTÁŽ / MOUNTING

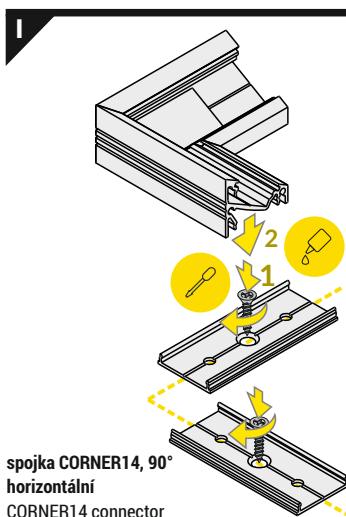
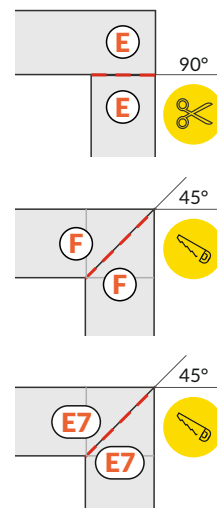
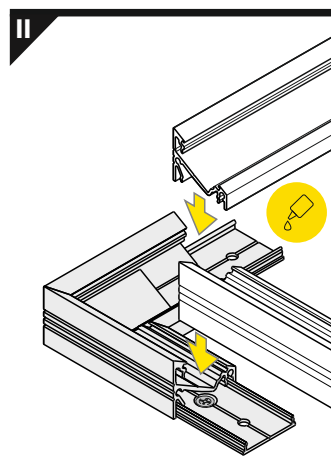
držák Y pružný
Y flexible mounting platedržák Y pružný, otvor oválný
Y flexible mounting platedržák Y pružný, otvor zahloubený
cone Y flexible mounting platedržák T hliníkový, otvor kulatý
T mounting plateoboustranná lepicí páska 25x25
two-sided adhesive tape 25x25

VIII SPOJKY / CONNECTORS

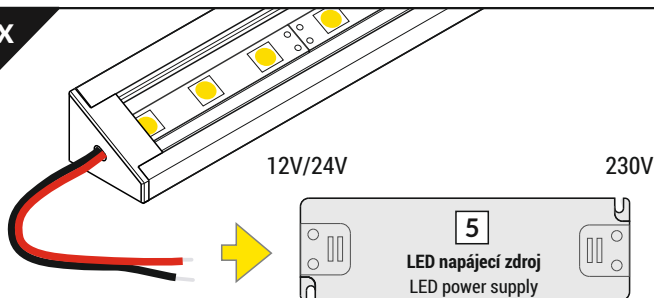
spojka T
T connector

Pozor! Díky montážní spojce T můžete spojit více profilů a vytvořit tak delší souvislou linii světla.

Note! T connector may be used to make extra long profile with continuous line of light.

spojka CORNER14, 90°
horizontální
CORNER14 connector
90 deg

IX



12V/24V

230V

5
LED napájecí zdroj
LED power supply

PŘÍSLUŠENSTVÍ / ACCESSORIES

- spínače
- stmívače + ovladače
- pohybové senzory
- power switches
- controller + remote
- movement sensors

Zjistí více - www.tron.cz - TRON katalog LED profilů

Check the rest - www.tron.cz - TRON LED profiles catalogue

TRON elektronické součástky, s.r.o.

www.tron.cz