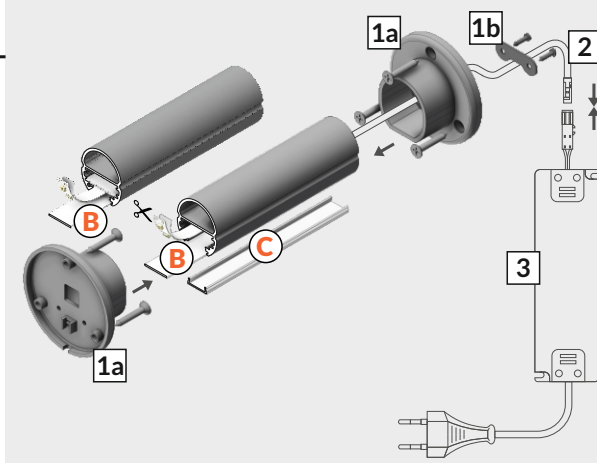
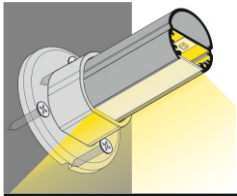
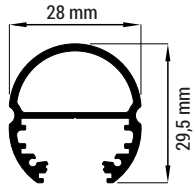


OVAL20 BC

SPECIÁLNÍ PROFIL
SPECIAL APPLICATION PROFIL



- 1a** držák OVAL20
koncový
OVAL20
side holder
- 1b** kovová destička
metal plate
- B** difuzor B
nasouvací
B slide cover
- C** difuzor C klip
C click cover
- 2** napájecí kabel
power supply
cable
- 3** LED napájecí
zdroj
LED power supply



nůžky
scissors



pila
hacksaw



kleště
pliers



páječka
soldering iron



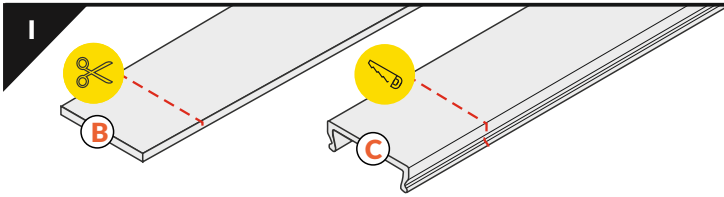
pájka
solder



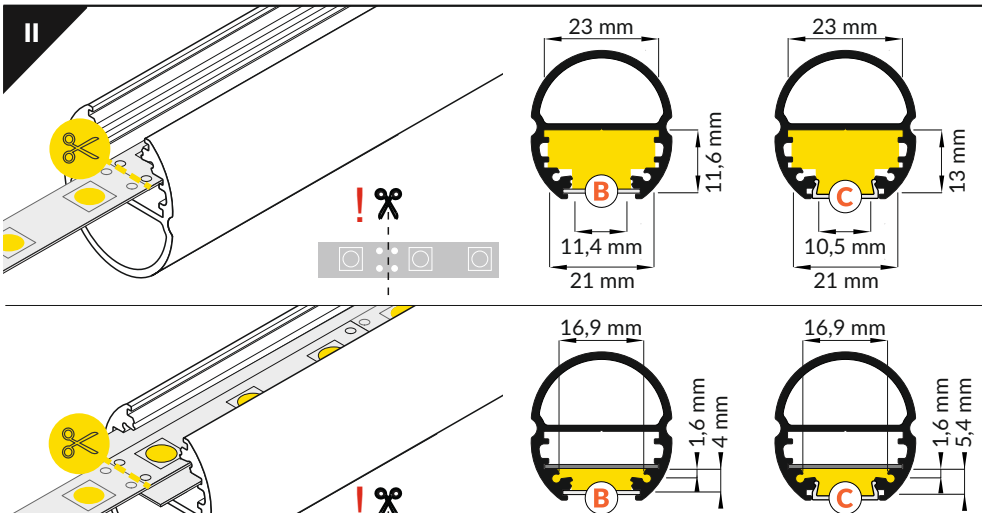
vrtačka
drill



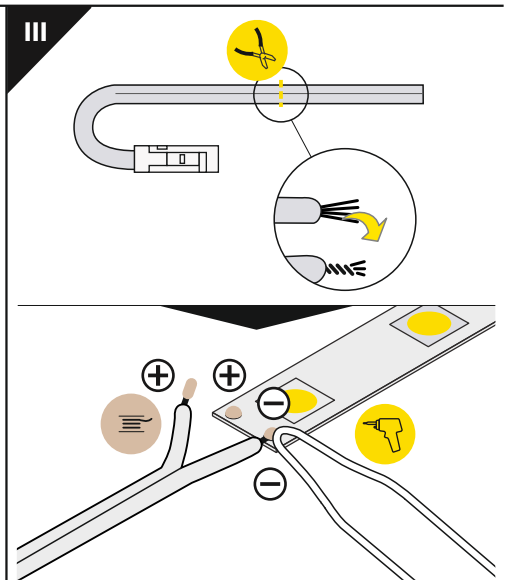
šroubovák
screwdriver



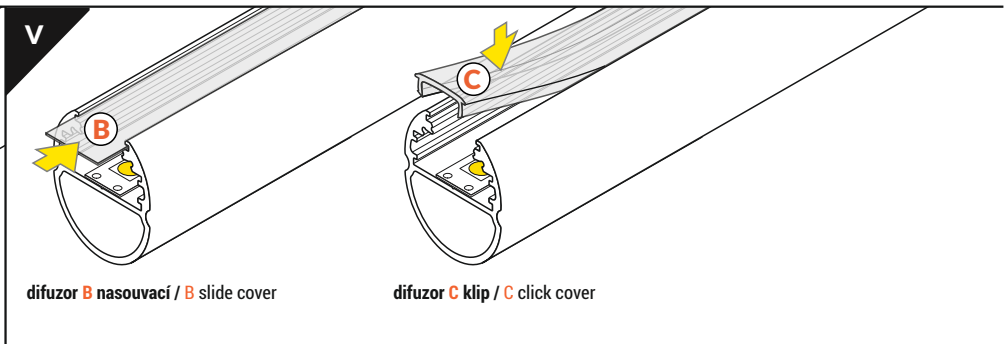
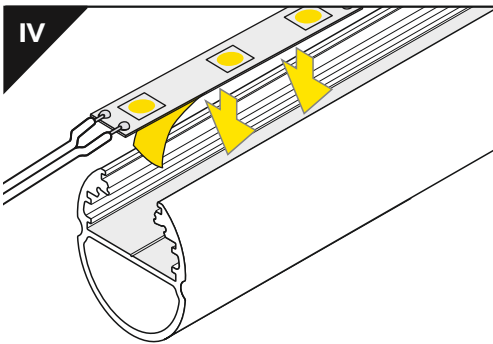
Délka difuzoru se rovná délce profilu.
The length of the cover is equal to the length of the profile.



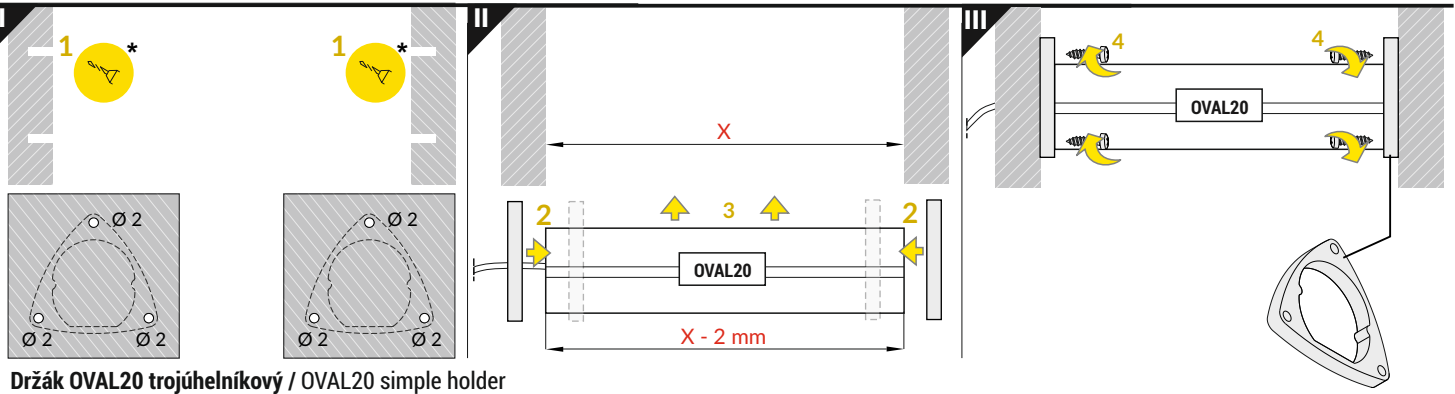
Ověř rozměry prostoru pro LED pásek.
Dimensions of the space to install LED source.



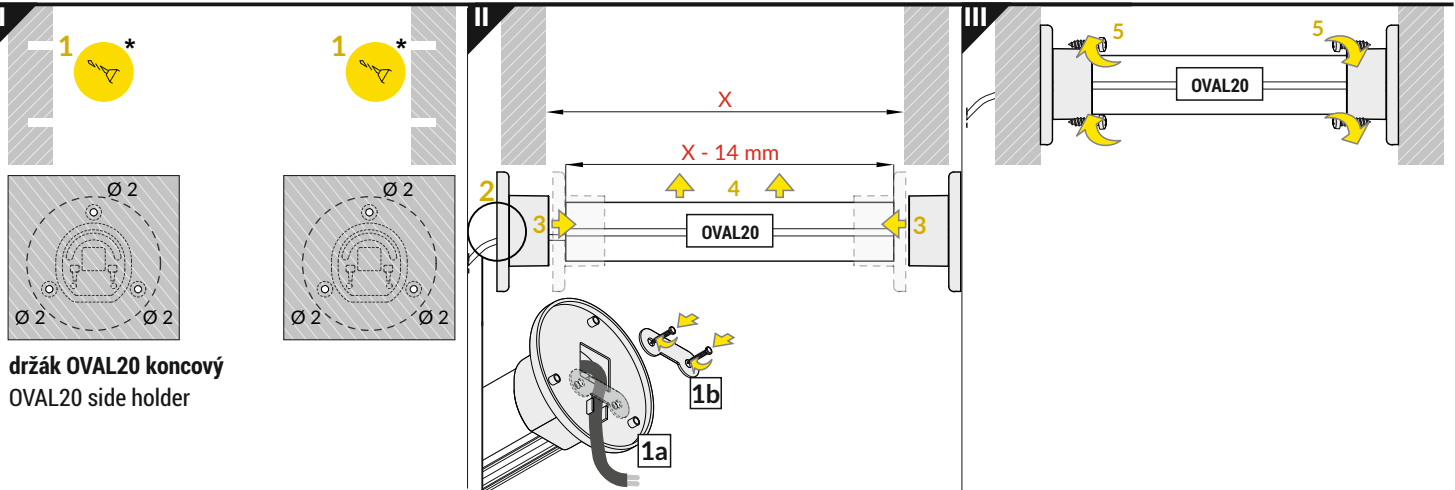
Instalace LED pásku s použitím pomocné hliníkové pásoviny I.
Installing a lighth source with use of OVAL20 LED mounting.



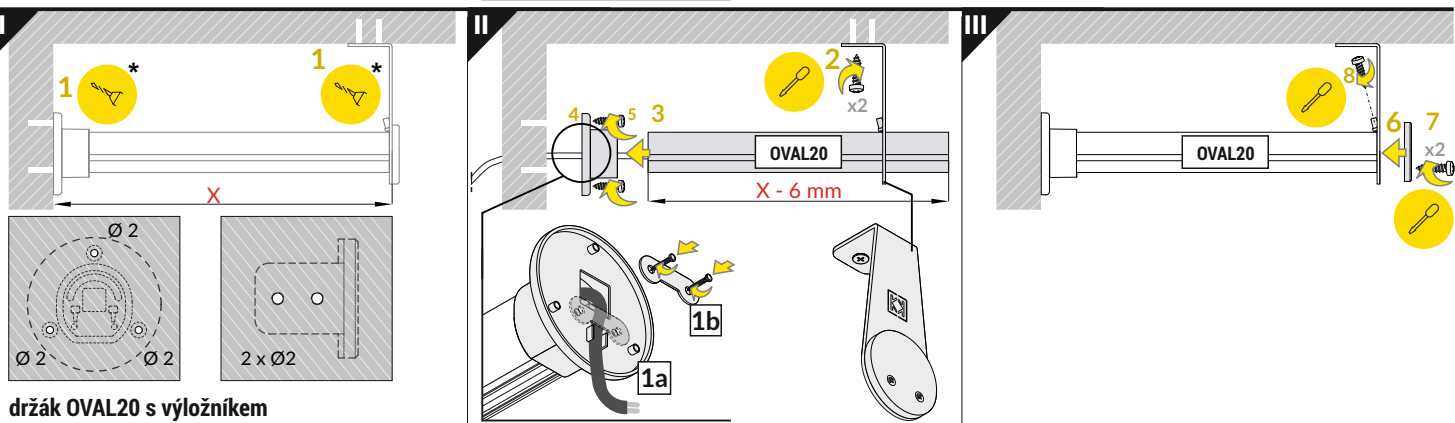
VI MONTÁŽ / MOUNTING



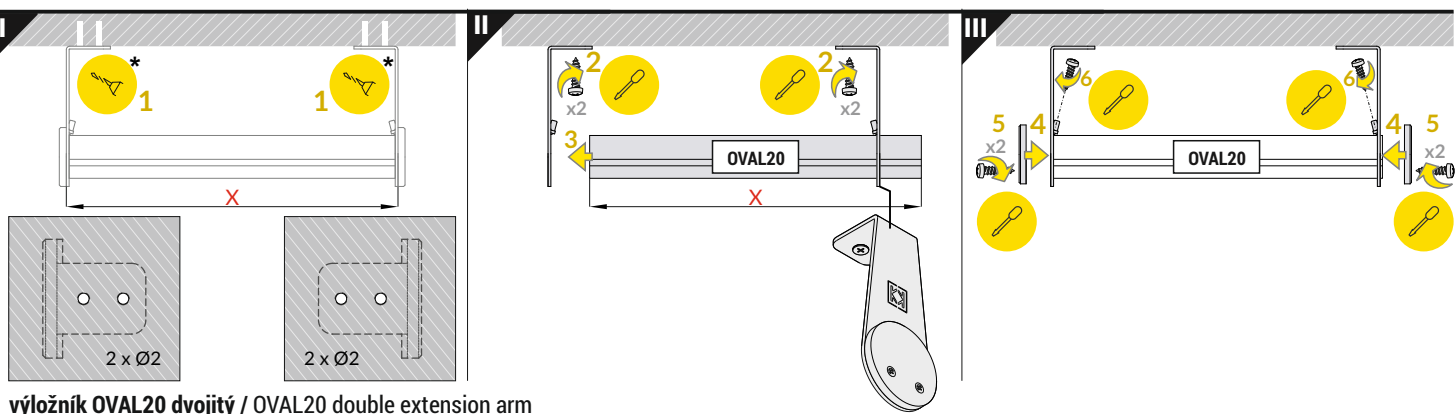
Držák OVAL20 trojúhelníkový / OVAL20 simple holder



držák OVAL20 koncový
OVAL20 side holder



držák OVAL20 s výložníkem
OVAL20 single extension arm

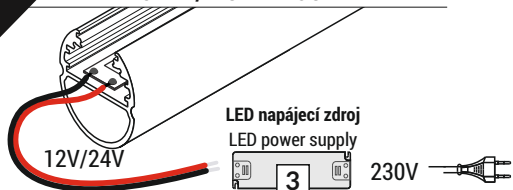


výložník OVAL20 dvojitý / OVAL20 double extension arm

Pozor! Pokud držák připevňujete na měkký materiál, pouze označte místa pro vruty, není nutné vyvrtat otvory.

Note! Don't need to drill if you are mounting on a soft material. Just mark the spots for the screws.

VII NAPÁJENÍ / POWER SUPPLY



PŘÍSLUŠENSTVÍ / ACCESSORIES

- spínače
- stmívače + ovladače
- pohybové senzory
- power switches
- controller + remote
- movement sensors

Zjistí více - www.tron.cz

Check the rest - www.tron.cz



TRON elektronické součástky, s.r.o.

www.tron.cz