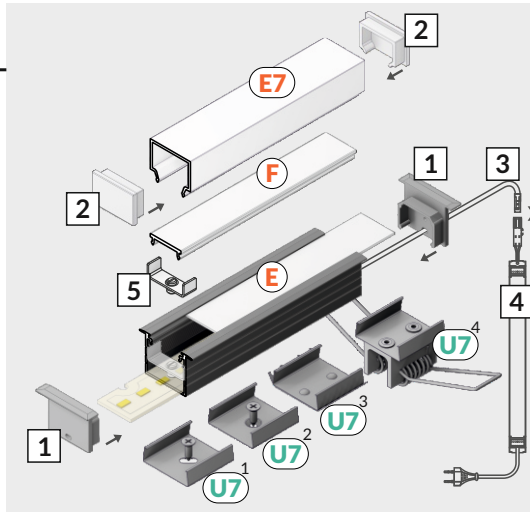
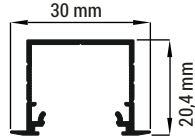
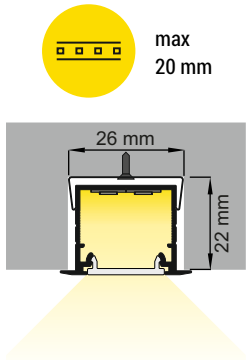


LINEA-IN20 EF/U7

ZAPUŠTĚNÝ PROFIL / RECESSED PROFILE



- E** difuzor E nasouvací
E slide cover
- F** difuzor F klip
F click cover
- E7** difuzor E7 klip
E7 click cover
- U7**¹ držák U7, otvor oválný
U7 mounting plate
- U7**² držák U7, otvor zahloubený
cone U7 mounting plate
- U7**³ držák U7 rozpěrný se zuby do drážky
rack U7 mounting plate
- U7**⁴ držák U7 pružinový
spring U7 mounting plate
- 1** koncovka LINEA-IN20 s otvorem
LINEA-IN20 ending with hole
- 2** koncovka E7
E7 ending
- 3** napájecí kabel
power supply cable
- 4** LED napájecí zdroj
LED power supply
- 5** klip LINEA20
LINEA20 LED clamp



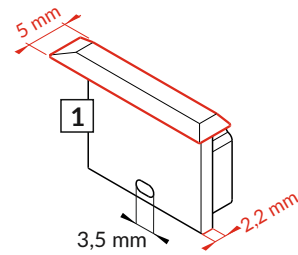
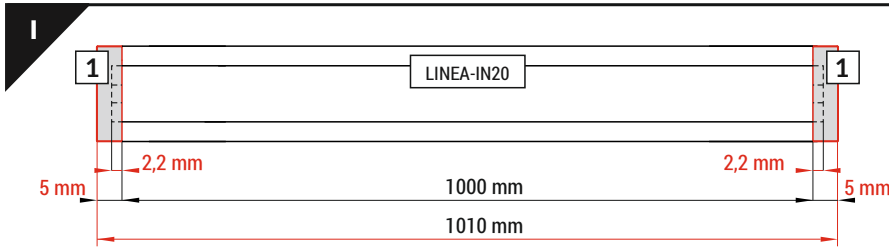
nůžky
scissors



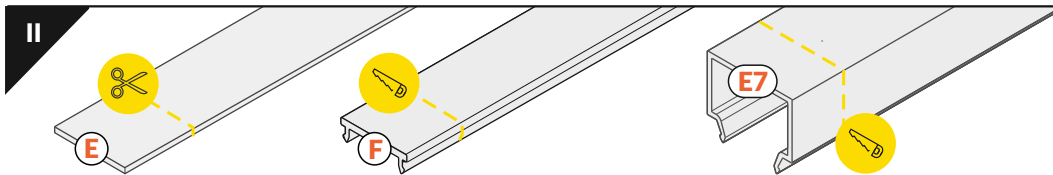
pila
hacksaw



šroubovák
screwdriver

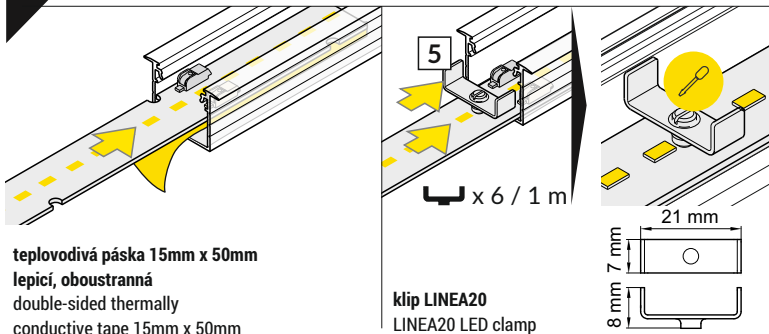


Pozor! S koncovkami se svítidlo prodlouží o 5 mm na každé straně a potřebný montážní otvor se prodlouží o 2,2 mm na každé straně.
Note! Ending thickness increases the length of the luminaire (+ 2 x 5 mm) and the length of the mounting space (+ 2 x 2,2 mm).

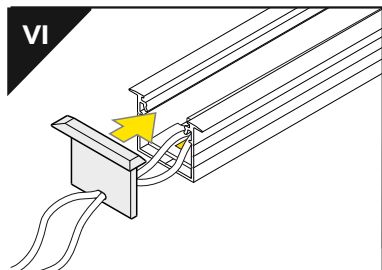
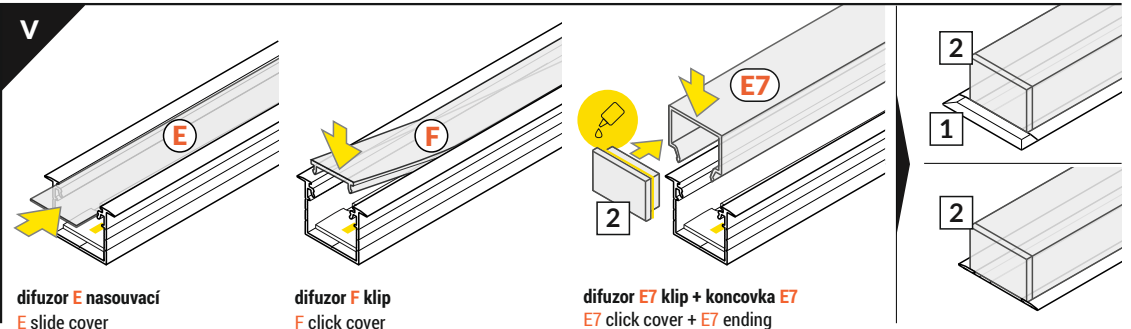
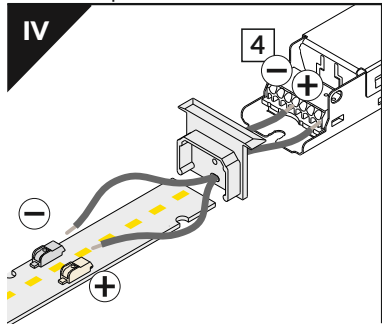
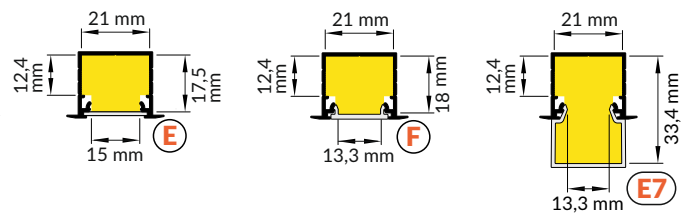


Délka difuzoru se rovná délce profilu.
The length of the cover is equal to the length of the profile.

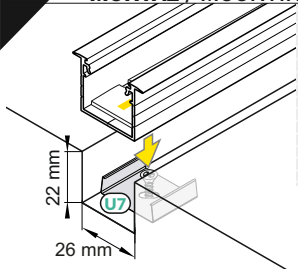
III MONTÁŽ LED MODULU / MOUNTING LED MODULE:



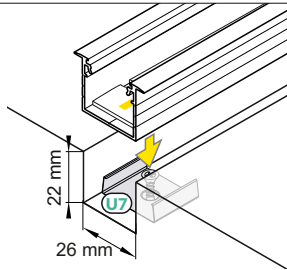
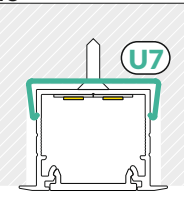
Ověř rozměry prostoru pro LED pásek.
Dimensions of the space to install LED source.



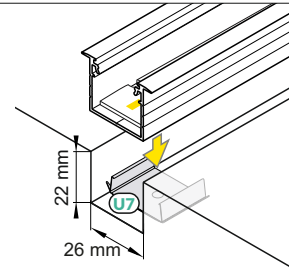
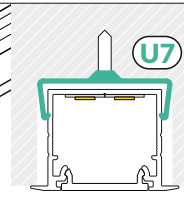
VII MONTÁŽ / MOUNTING



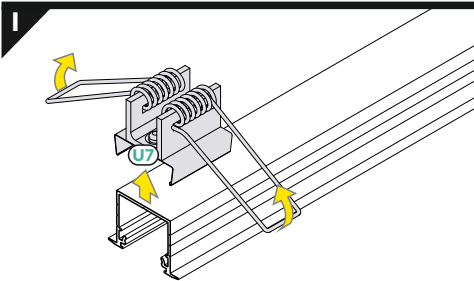
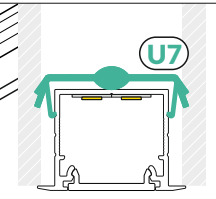
držák U7, otvor oválný
U7 mounting plate



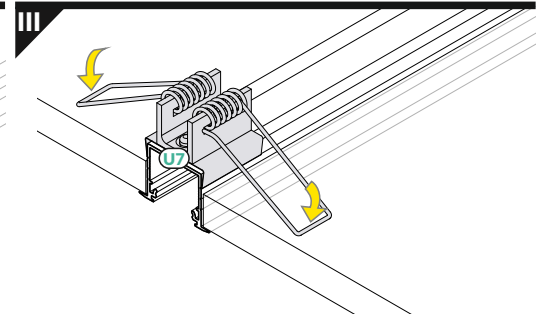
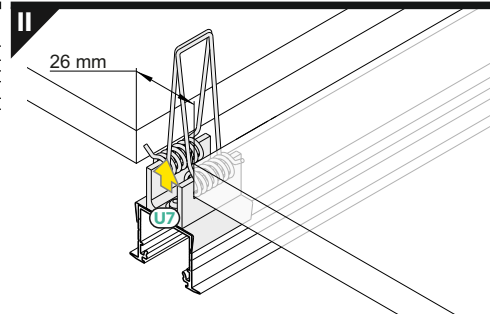
držák U7, otvor zahlužený
cone U7 mounting plate



držák U7 rozpěrný se zuby do drážky
rack U7 mounting plate



držák U7 pružinový
spring U7 mounting plate



VIII SPOJKY / CONNECTORS

Dostupné úhlové spojky:

Available angular connectors:

1. LINEA-IN20 60°
2. LINEA-IN20 90°
3. LINEA-IN20 90° vertikální / bent
4. LINEA-IN20 120°
5. LINEA-IN20 135°
6. LINEA-IN20 180°
7. LINEA-IN20 270° vertikální / bent

Instalace pro všechny typy spojek je stejná
a je zástupně popsána pro spojku LINEA-IN20 90°
Every connector is installed similarly
to LINEA-IN20 connector 90 deg.

MOŽNOSTI SPOJOVÁNÍ / CONNECTION POSSIBILITIES



60°



90°



120°



135°



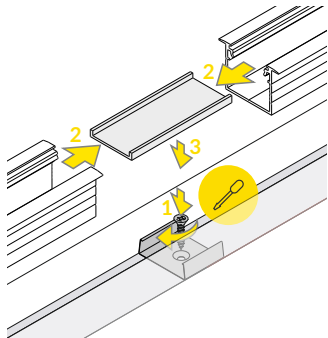
180°



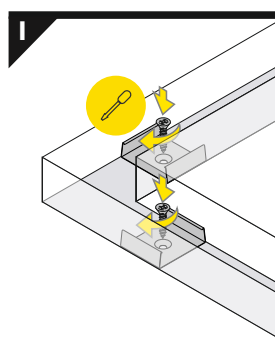
90° vertikální
bent



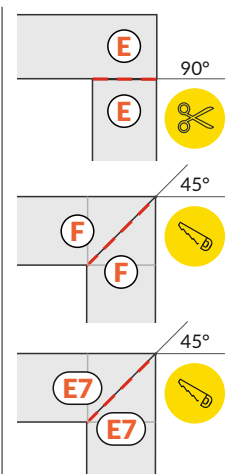
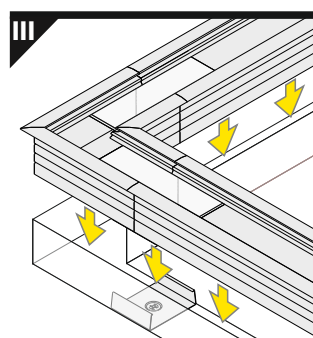
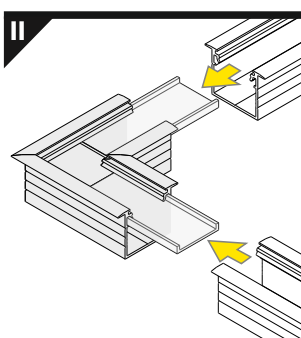
270° vertikální
bent



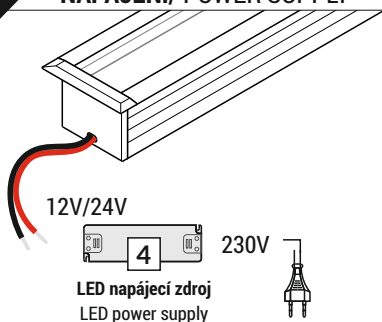
spojka LINEA-IN20 180°
LINEA-IN20 connector 180 deg



spojka LINEA-IN20 90°
LINEA-IN20 connector 90 deg



IX NAPÁJENÍ / POWER SUPPLY



PŘÍSLUŠENSTVÍ / ACCESSORIES

- spínače
- stmívače + ovladače
- pohybové senzory
- power switches
- controller + remote
- movement sensors

Zjistí více - www.tron.cz - TRON katalog LED profilů

Check the rest - www.tron.cz - TRON LED profiles catalogue



TRON elektronické součástky, s.r.o.

www.tron.cz