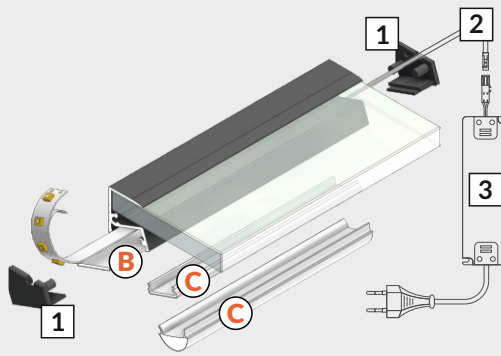
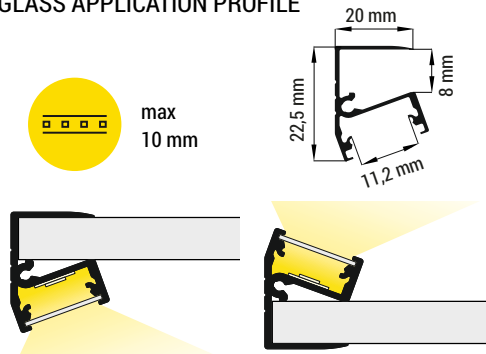


# EDGE10 BC/UX

PROFIL PRO SKLENĚNÉ POLICE  
GLASS APPLICATION PROFILE



- B** difuzor B nasouvací  
B slide cover
- C** difuzor / optika C klip  
C click cover / lens
- 1** koncovka EDGE10 s otvorem  
EDGE10 ending with hole
- 2** napájecí kabel  
power supply cable
- 3** LED napájecí zdroj  
LED power supply



nůžky  
scissors



kleště  
pliers



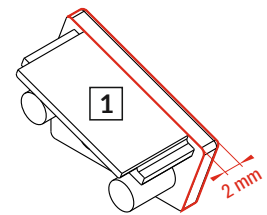
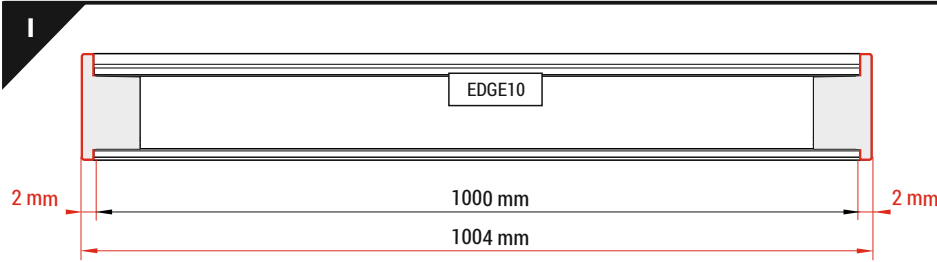
pila  
hacksaw



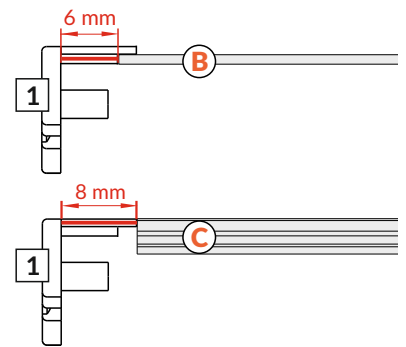
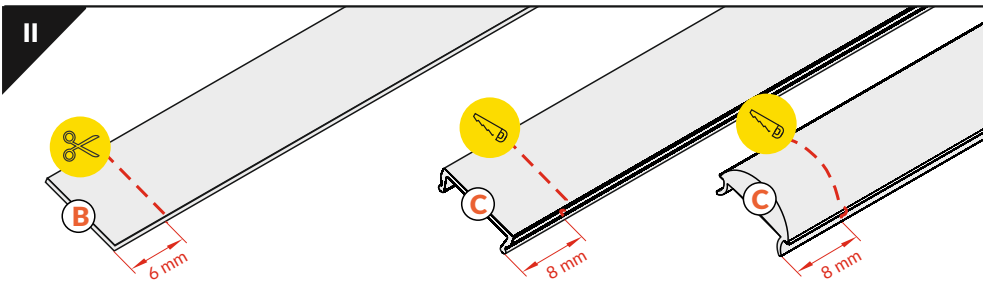
páječka  
soldering iron



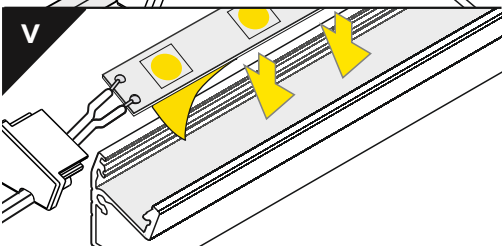
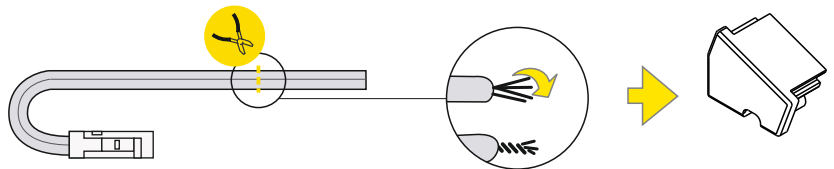
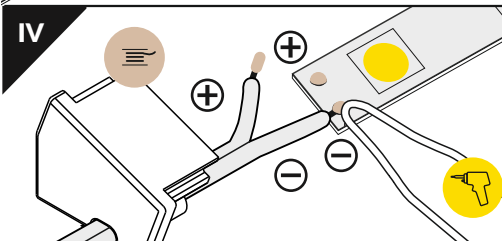
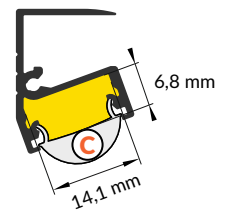
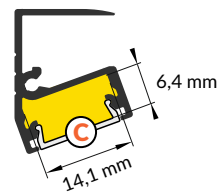
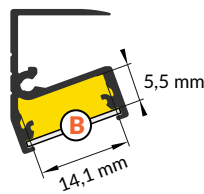
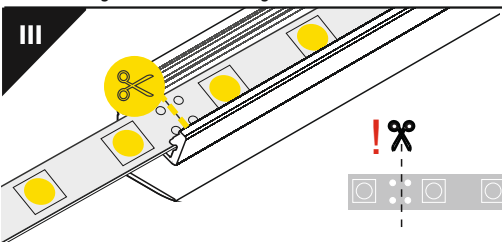
pájka  
solder



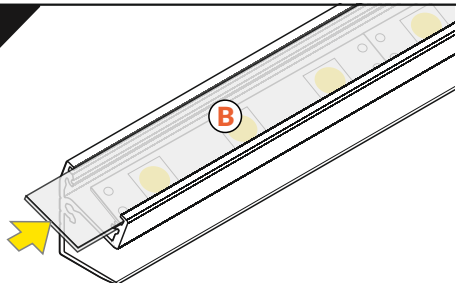
**Pozor!** S koncovkami se svítidlo prodlouží o 2 mm na každé straně.  
**Note!** Ending thickness increases the length of the luminaire by 2 mm each side.



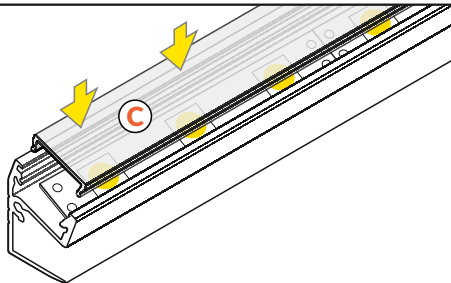
**Pozor!** S koncovkami se zkrátí délka difuzoru.  
**Note!** Ending decreases the length of the cover:  
**B** -2 x 6 mm; **C** -2 x 8 mm.



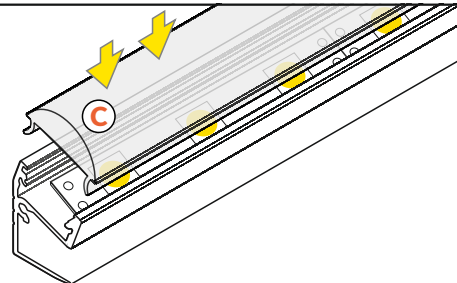
VI



difuzor B nasouvací / B slide cover

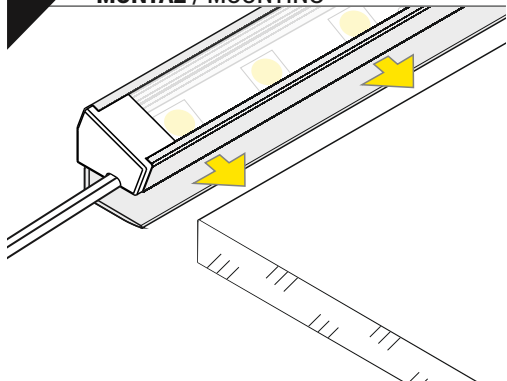


difuzor C klip / C click cover



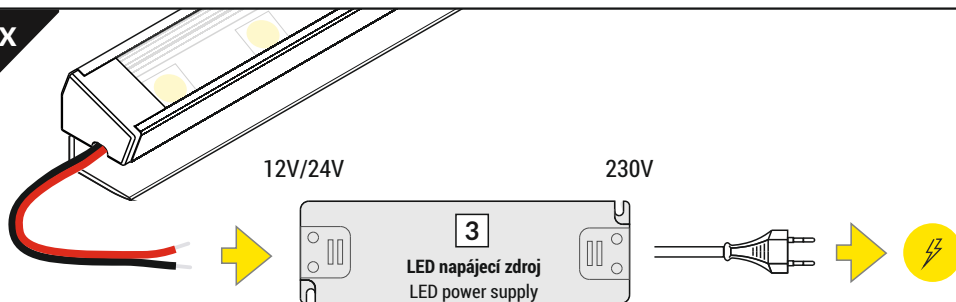
optika C lineární klip / C lens cover

## VII MONTÁŽ / MOUNTING



Montáž profilu na skleněnou polici / Profile mounting on a glass shelf

IX



## PŘÍSLUŠENSTVÍ / ACCESSORIES

- spínače
- stmívače + ovladače
- pohybové senzory
- power switches
- controller + remote
- movement sensors

Zjistí více - [www.tron.cz](http://www.tron.cz) - TRON katalog LED profilůCheck the rest - [www.tron.cz](http://www.tron.cz) - TRON LED profiles catalogue

TRON elektronické součástky, s.r.o.

[www.tron.cz](http://www.tron.cz)