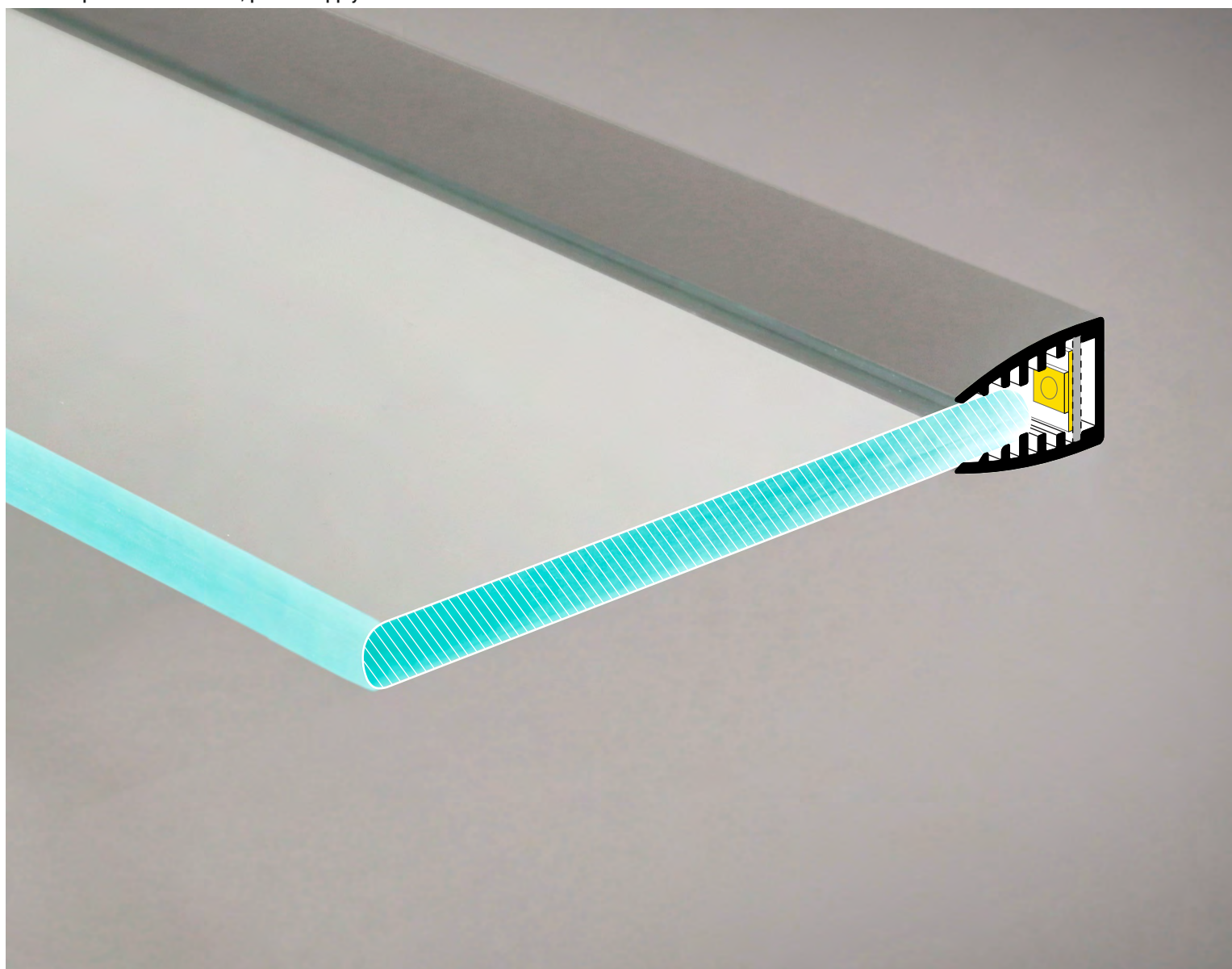


MIKRO10

MALÝ PROFIL PRO HRANOVÉ SVÍCENÍ DO SKLA

A SMALL EDGE PROFILE FOR GLASS PANELS

- pro osvětlení hrany nebo motivů vygravírovaných v ploše skla
- pro použití v nábytku (výstavní vitríny) nebo v reklamě
- nenápadný design
- pro sklo tloušťky 6mm
- poznámka: profil nemá nosnou funkci
- LED pásek: šířka max. 8mm, příkon max. 10W/m
- to illuminate the edge or engraving on the glass panel surface
- to be used for furniture (display cases) or advertising
- discreet form
- fits the 6 mm thick glass panel
- note: the profile is not a construction element
- LED strip: width max. 8mm, power supply max. 10W/m



PODOBNÉ PROFILY / SIMILAR IN THE OFFER



TWIN8



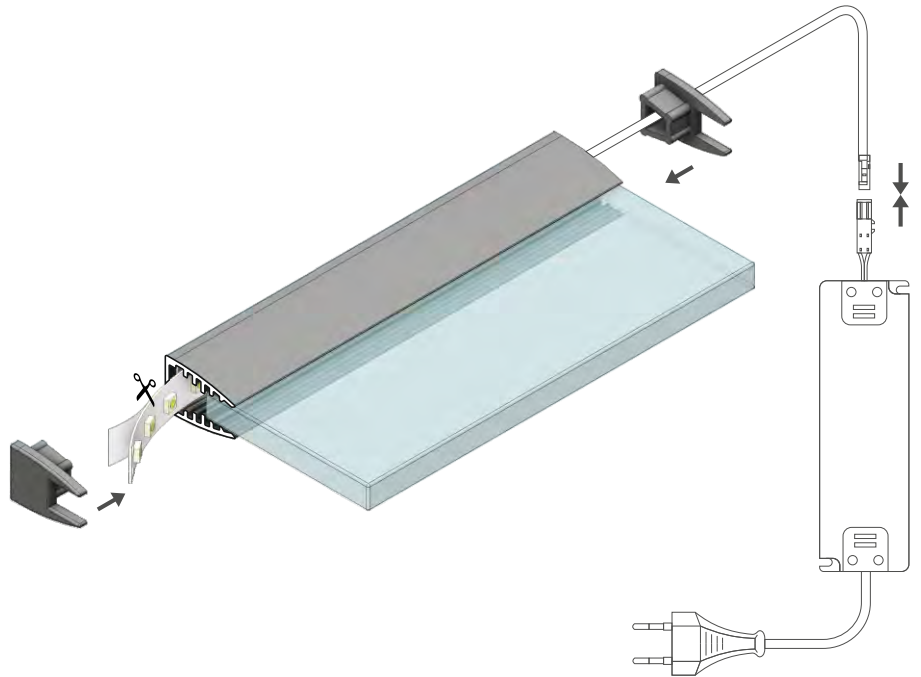
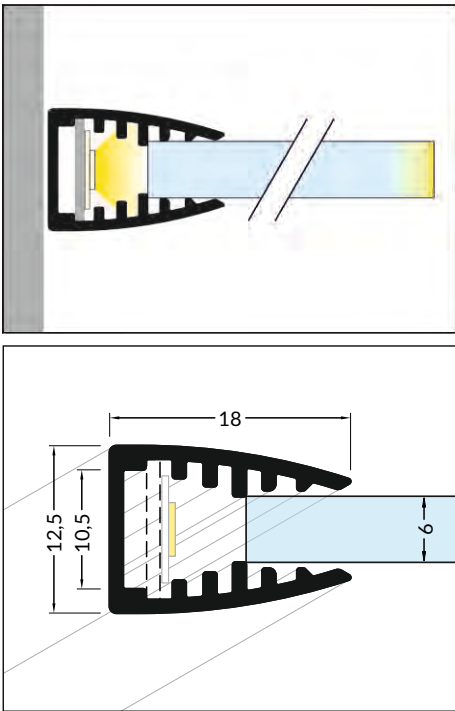
EDGE10
BC



MIKRO-LINE12



CABI12
E



max. 10 mm



pro skleněné police
glass application



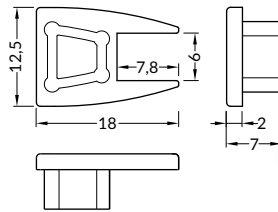
délka = 2 m
balení = 10 x 2 m
length = 2 m
package = 10 x 2 m

● stříbrný elox
anodized
00210050

Dostupné délky / Available lengths
max. 4m

KONCOVKY / ENDINGS

koncovka MIKRO10
barvy: stříbrná, šedá, průhledná
materiál: ABS, PC
MIKRO10 ending
colours: silver, grey, transparent
material: ABS, PC



1 pár = 2 ks
balení = 10 párů
1 pair = 2 pcs
package = 10 pairs

● stříbrná
silver
00209706

● šedá
grey
00120558

● průhledná
transparent
00209705

