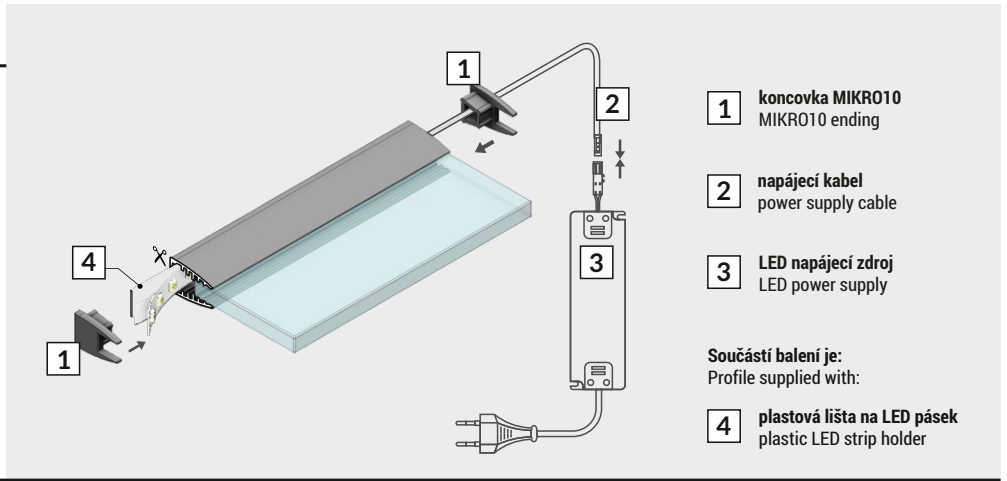
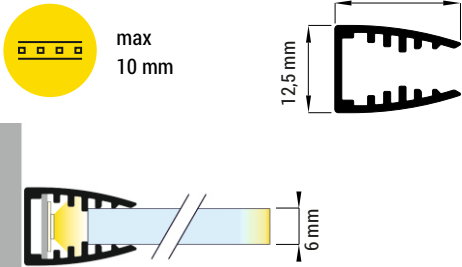


# MIKRO10

## PROFIL PRO SKLENĚNÉ POLICE GLASS APPLICATION PROFILE



- 1 koncovka MIKRO10  
MIKRO10 ending
- 2 napájecí kabel  
power supply cable
- 3 LED napájecí zdroj  
LED power supply

Součástí balení je:  
Profile supplied with:

- 4 plastová lišta na LED pásek  
plastic LED strip holder



nůžky  
scissors



kleště  
pliers



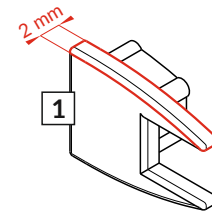
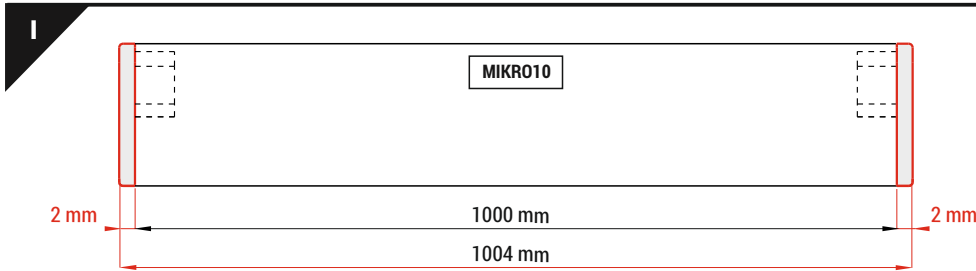
pájčka  
soldering iron



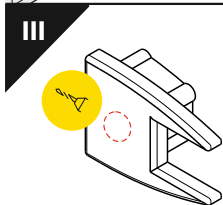
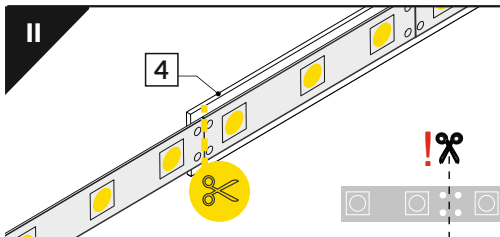
pájka  
solder



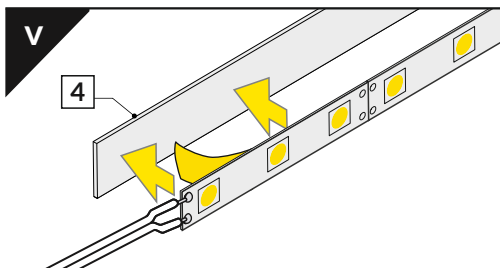
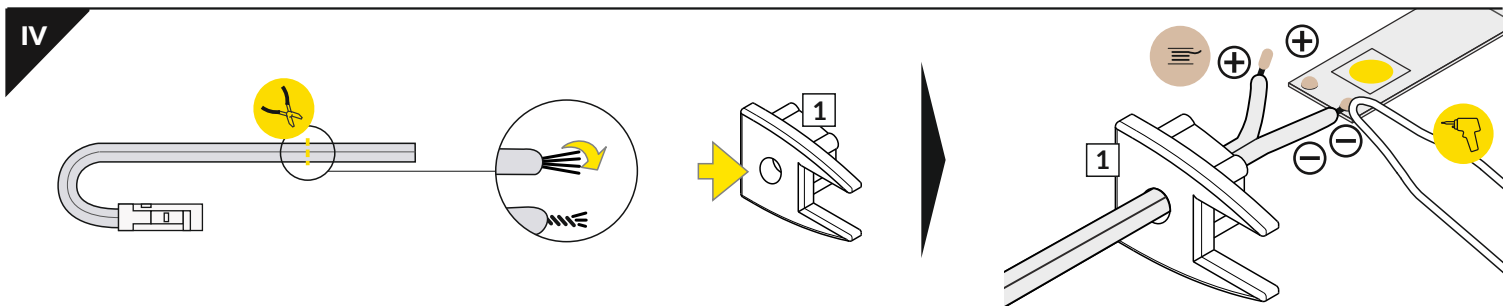
vrtačka  
drill

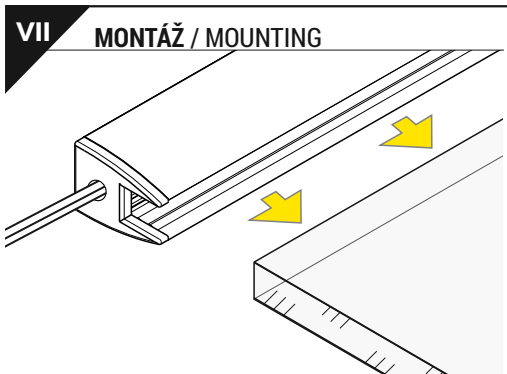
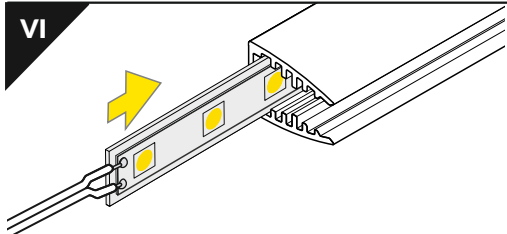


**Pozor!** S koncovkami se svítidlo prodlouží o 2 mm na každé straně.  
**Note!** Ending thickness increases the length of the luminaire by 2 mm each side.



**Pozor!** Pro estetické vyvedení napájecího kabelu vyvrtejte otvor do jedné z koncovek.  
**Note!** To achieve better aesthetic appearance of powering wire conduction, bore a hole in one ending.



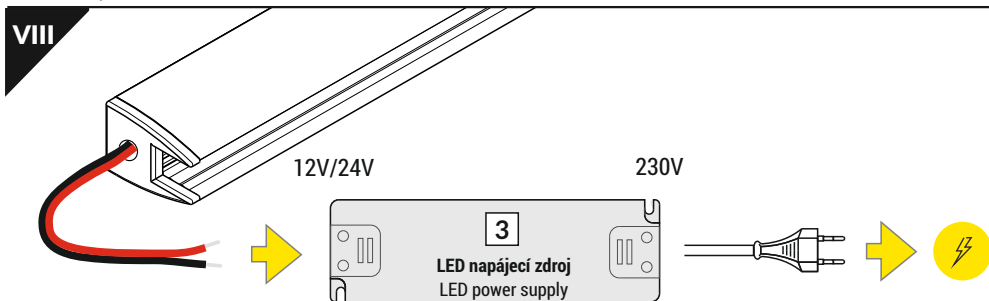


Montáž profilu na skleněnou polici

**Pozor:** profil nemá nosnou funkci

Profile mounting on a glass shelf

**Note:** the profile is not a construction element



#### PŘÍSLUŠENSTVÍ / ACCESSORIES

- spínače
- stmívače + ovladače
- pohybové senzory
- power switches
- controller + remote
- movement sensors

Zjistí více - [www.tron.cz](http://www.tron.cz) - TRON katalog LED profilů

Check the rest - [www.tron.cz](http://www.tron.cz) - TRON LED profiles catalogue