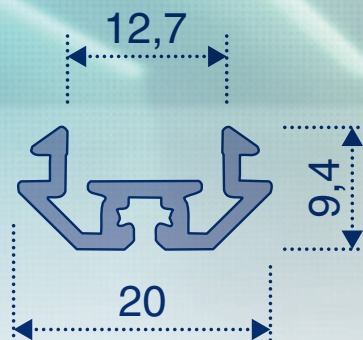


AL 08

- hliníkový LED profil ideální pro použití v interiéru i exteriéru
- eloxovaný povrch
- výborné technické parametry a široká škála příslušenství
- dodáván s narážecími lineárními optikami a kryty s vyzařovacími úhly 110°, 60° a 30° v čířem nebo matném provedení



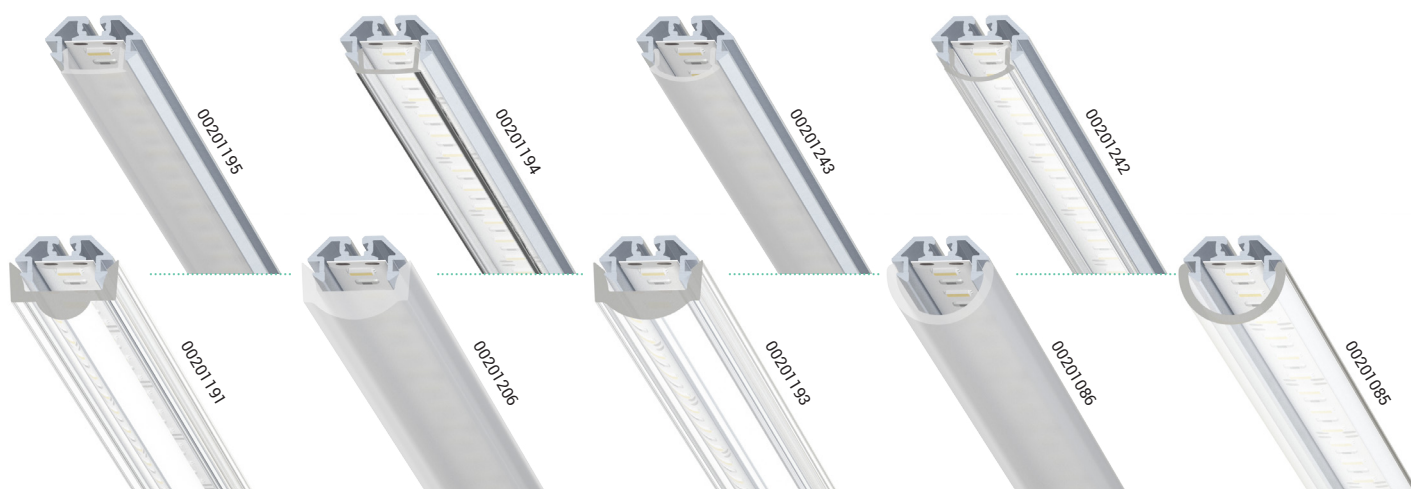
Technické parametry

OBJEDNACÍ KÓD	MAXIMÁLNÍ DÉLKA	MAXIMÁLNÍ DÉLKA LINEÁRNÍHO OPTICKÉHO ČLENU	CHLADÍČÍ SCHOPNOST PROFILU DO PŘÍKONU LED PÁSKU	KRYTÍ*	MAXIMÁLNÍ ŠÍŘKA LED PÁSKU	VÁHA
00200932	4 m	2 m	16 W/m	IP00 / IP64	12 mm	0,150 kg/m

* Lze použít LED pásky s ochranou IP64 nebo zalít LED pásek v LED profilu látkou na bázi transparentního silikonu, což zajistí stejnou ochranu.



Typy lineárních optických členů

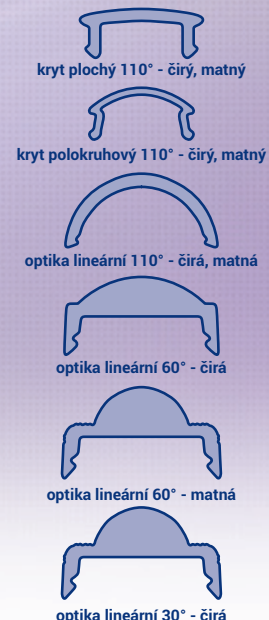
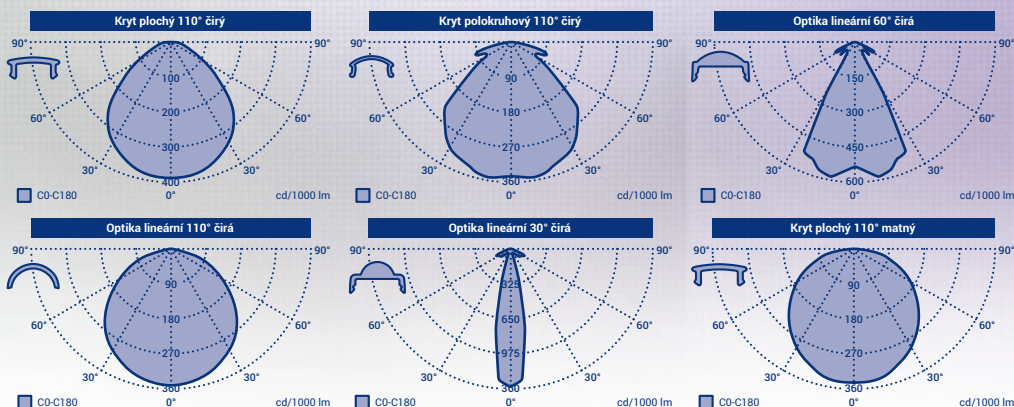


Doporučené LED pásky

OBJEDNACÍ KÓD	NÁZEV	BAREVNÁ TEPLOTA	KRYTÍ	SVĚTELNÝ TOK	PŘÍKON
00202041	LED PASEK 120/WW PROFÍ	teplá bílá	IP20	1000 lm/m	9,6 W/m
00201672	LED PASEK 60/W 3CIP OPTIMUM	studená bílá	IP20	1140 lm/m	14,4 W/m
00202769	LED PASEK 224/NW PROFÍ	neutrální bílá	IP20	2000 lm/m	15,4 W/m



Vyzařovací úhel a tvary optik



Možnosti použití

- chlazení LED pásku (LED pásy nelze kvůli riziku přehřátí instalovat na dřevěné a jiné nevodivé povrchy)
- ochrana LED pásku před poškozením
- ochrana uživatele před přímým stykem s elektrickým proudem (i když pouze nízkým napětím 12 V nebo 24 V)



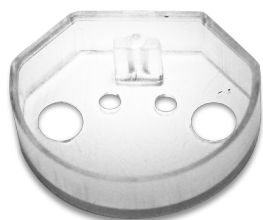
Možnosti instalace

- lepením na připravený povrch s použitím vhodného montážního lepidla podle typu lepených materiálů
- originálními držáky na hliníkové profily; držáky se šroubují vrutem do podkladu
- možnost lepení do rohu pod úhlem 45°

Chladicí schopnosti profilů jsou závislé na konkrétní instalaci námi doporučeného LED pásku. Uvedené hodnoty příkonu LED pásku, které profil dokáže uchladit, platí pro instalaci v interiéru a okolní teplotu do 30 °C. Profil přitom nesmí být zapuštěný ve stropě, zdi nebo nábytku apod., protože pro správnou funkčnost profilu je potřeba volné proudění vzduchu v jeho okolí. Povrchová teplota profilu nesmí přesáhnout při plném zatížení LED pásku teplotu 55 °C, jinak hrozí poškození LED pásku nebo snížení jeho životnosti.



Příslušenství k profilu



KONCOVKA K PROFILU AL-08 PLAST
 NARÁŽECÍ (00201581)



DRŽAK PLAST
 (00201196)