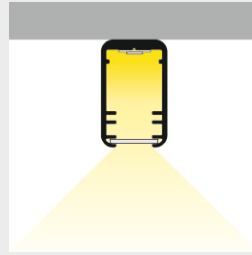
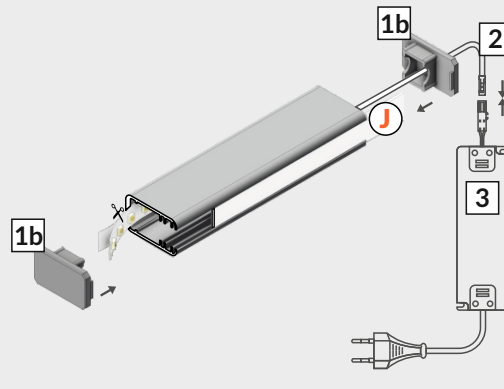
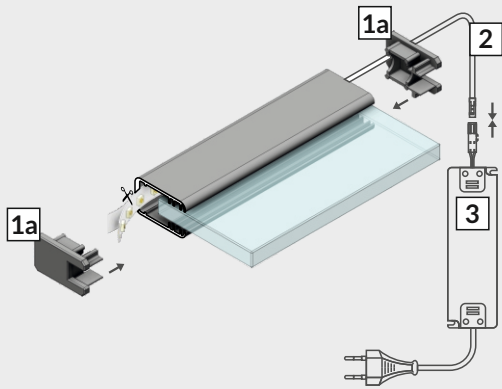
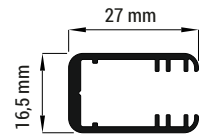


**MIKRO-LINE12**  
Montáž na skleněnou polici  
Glass mounting



**MIKRO-LINE12 LINIA**  
Montáž s difuzorem J  
Mounting with J cover



- J** difuzor J nasouvací  
J slide cover
- 1a** koncovka MIKRO-LINE12  
MIKRO-LINE12 ending
- 1b** koncovka MIKRO-LINE12 LINIA  
MIKRO-LINE12 LINIA ending
- 2** napájecí kabel  
power supply cable
- 3** LED napájecí zdroj  
LED power supply



nůžky  
scissors



vrtáčka  
drill



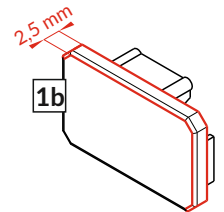
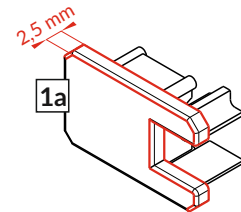
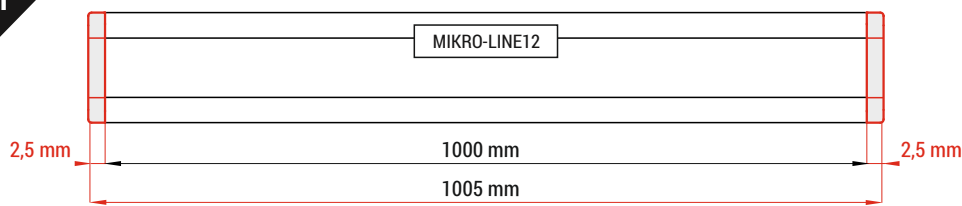
kleště  
pliers



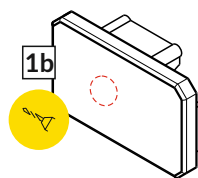
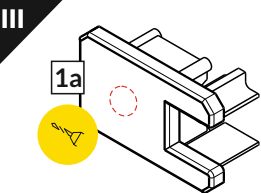
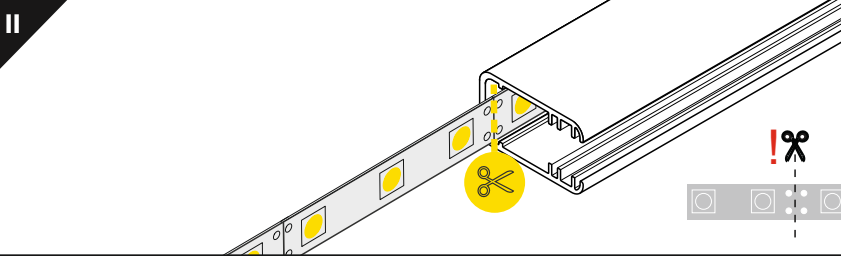
páječka  
soldering iron



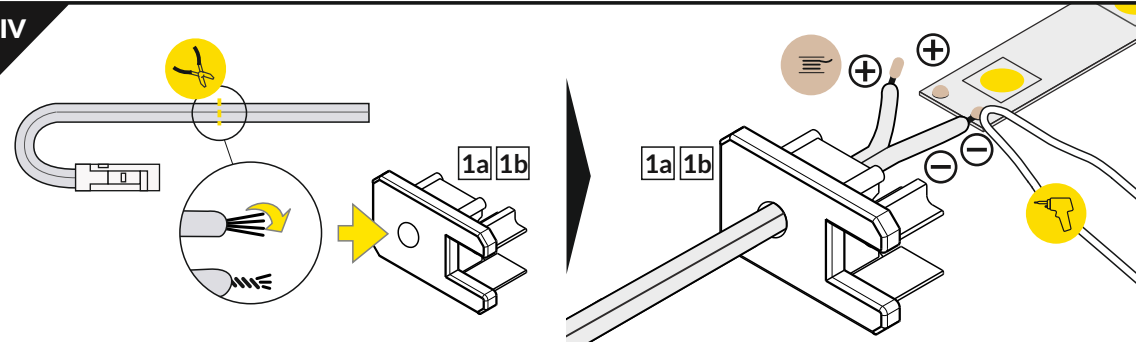
pájka  
solder



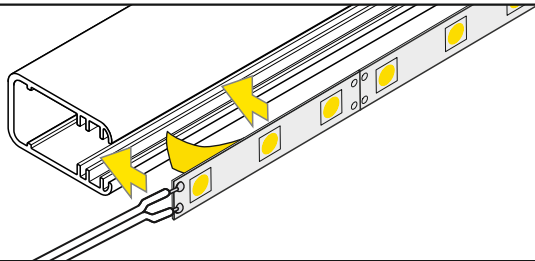
**Pozor!** S koncovkami se svítidlo prodlouží o 2,5 mm na každé straně.  
**Note!** Ending thickness increases the length of the luminaire by 2,5 mm each side.



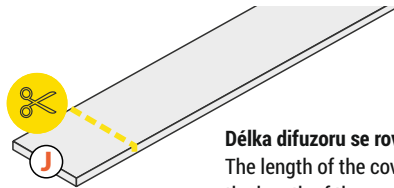
**Pozor!** Pro estetické vyvedení napájecího kabelu vyvrtejte otvor do jedné z koncovek.  
**Note!** To achieve better aesthetic appearance of powering wire conduction, bore a hole in one ending.



V

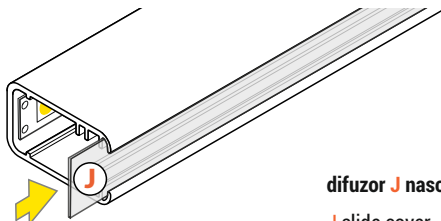


VI



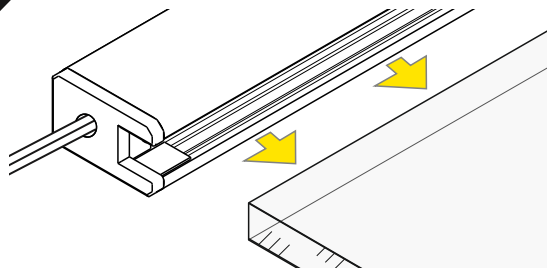
Délka difuzoru se rovná délce profilu.  
The length of the cover is equal to  
the length of the profile.

VII

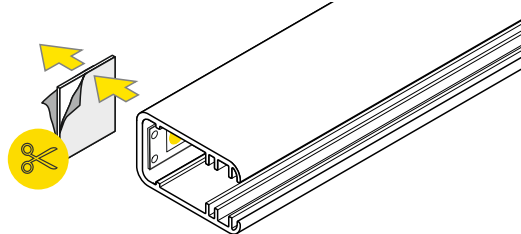


difuzor J nasouvací  
J slide cover

### VIII MONTÁŽ / MOUNTING

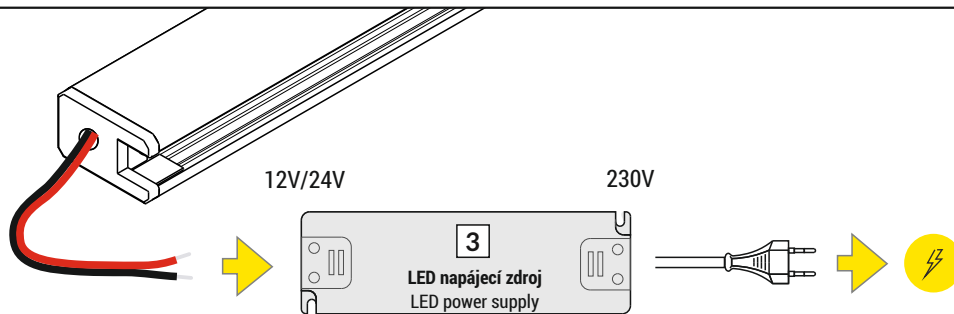


Montáž profilu na skleněnou polici  
**Pozor: profil nemá nosnou funkci**  
Profile mounting on a glass shelf  
**Note: the profile is not a construction element**



oboustranná lepicí páska 25x25  
two-sided adhesive tape 25x25

IX



### PŘÍSLUŠENSTVÍ / ACCESSORIES

- spínače
- stmívače + ovladače
- pohybové senzory
- power switches
- controller + remote
- movement sensors

Zjistí více - [www.tron.cz](http://www.tron.cz) - TRON katalog LED profilů

Check the rest - [www.tron.cz](http://www.tron.cz) - TRON LED profiles catalogue



TRON elektronické součástky, s.r.o.

[www.tron.cz](http://www.tron.cz)