

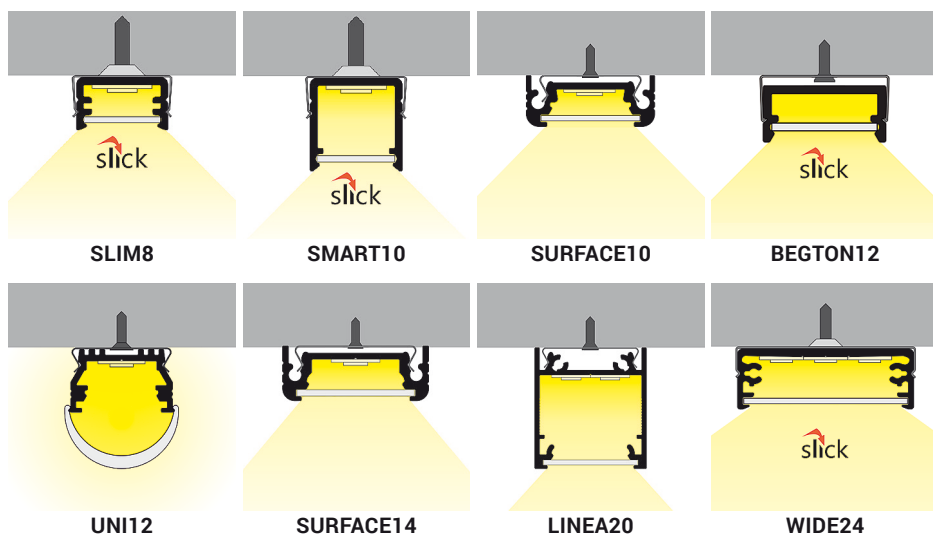


LED PROFILY

PŘEHLED

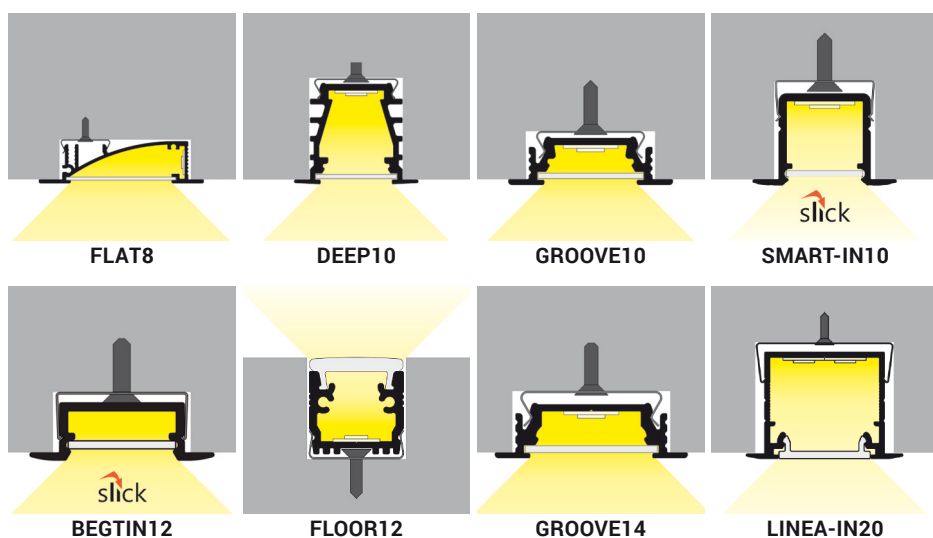


PŘISAZENÉ



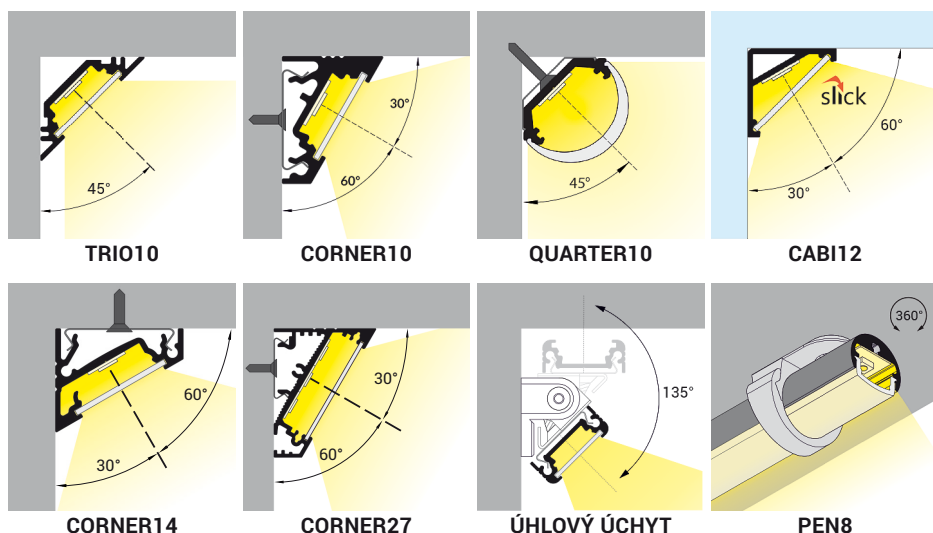
Přisazené LED osvětlovací profily jsou oblíbené pro svoje univerzální použití. Výhodou je jejich snadná dodatečná montáž. Hodí se pro dekorativní osvětlení v interiérech a nábytku, jako jednoduchá přisazená svítidla, například pod kuchyňskou linku, a pro nepřímé osvětlování stropů ze sádkartonových kapes. Spojují se pomocí úhlových spojek (60°, 90°, 135°, 180°) a je možno s nimi vytvářet svítidla a obrazce nejrůznějších tvarů. K profilům jsou k dispozici různé druhy difuzorů (čirý, mléčný, opalový, rovný, půlkulatý, nasouvací, zaklapávací), koncovky, přípevňovací držáky, montážní závěsy a další příslušenství. Jako zdroj světla slouží dekorativní nebo osvětlovací LED pásy malého a středního výkonu. Pro světelný design použijte LED pásy CCT s možností regulace barevné teploty, případně LED pásy barevné, pásy RGB, nebo pásy digitální.

ZAPUŠTĚNÉ



Zapuštěné (vestavné) LED profily jsou organickou součástí povrchu a interiéru nebo výrobek s nimi má naprosto profesionální vzhled. Jejich hlavní využití je při výrobě nábytku (podsvětlené sokly, designové linky, osvětlení vnitřních a úložných prostor), jako dekorativní světelné linie zapuštěné do stropů a stěn v interiérech a pro orientační osvětlení. Pro instalaci je ale nutná technická příprava. Připevňují se vtačením do drážky, případně dalšími speciálními příchýtkami (držák se zuby proti vytrhnutí, držák do sádkartonu s pružinou), nebo je možno profil v drážce fixovat montážním lepidlem. Z důvodů omezených možností chlazení se tyto profily hodí především pro dekorativní účely. Zdrojem světla jsou LED pásy malého a středního výkonu, LED pásy CCT, barevné a RGB. U profilů s hloubkou nad 10mm s pásy 120LED/m a opalovým difuzorem docílíte světelné linie bez viditelných světelných bodů.

ÚHLOVÉ



Úhlové profily najdou svoje uplatnění v aplikacích, kdy je třeba svítit pod úhlem, typicky 30°, 45°, 60° a při umístění profilu do rohu. Jedná se zejména o osvětlení podhledů, nepřímé nasvětlování zdí, stropů, výklenků a svítidla pod poličky. Pro připevnění k podkladu slouží různé montážní úchyty. Světlo můžete směřovat i pomocí polohovacích držáků. Profily s hladkými stěnami nalepené neviditelně oboustrannou průhlednou lepicí páskou na sklo se stanou nedílnou součástí interiéru. Rozměrově větší typy profilů umožňují díky své robustnosti použití LED pásů vysokého světelného výkonu, případně lze do profilu nalepit více LED pásů souběžně. Využijete je v obchodech pro osvětlení zboží na policích, pultech, výlohách a reklamních stojanech, pro osvětlení kleneb a lemů v nákupních galeriích, jako wallwashery svítící na fasádu z říms budov a pro nasvětlení firemních log, reklamní grafiky a reklamních textů.

SPECIÁLNÍ

Speciální LED profily jsou určeny pro konkrétní osvětlovací aplikace, nebo jako stavební prvek pro konstrukci různých druhů svítidel.

PEN8 má kruhový průřez a může být designovým a přitom vysoce funkčním svítidlem sám o sobě. K podkladu jej připevníte jednoduchou objímkou, ale také na odsazené drážky, rozpěrky, závěsy, nebo jen na jednom konci. Svítidlo ve tvaru roštu, samonosných zavěšených světelných tyčí, nebo svítících obrazců má originální neotřelý design.

STEP10 a OUTSTAIRS12 slouží pro osvětlení schodů nebo přímo jako schodnice.

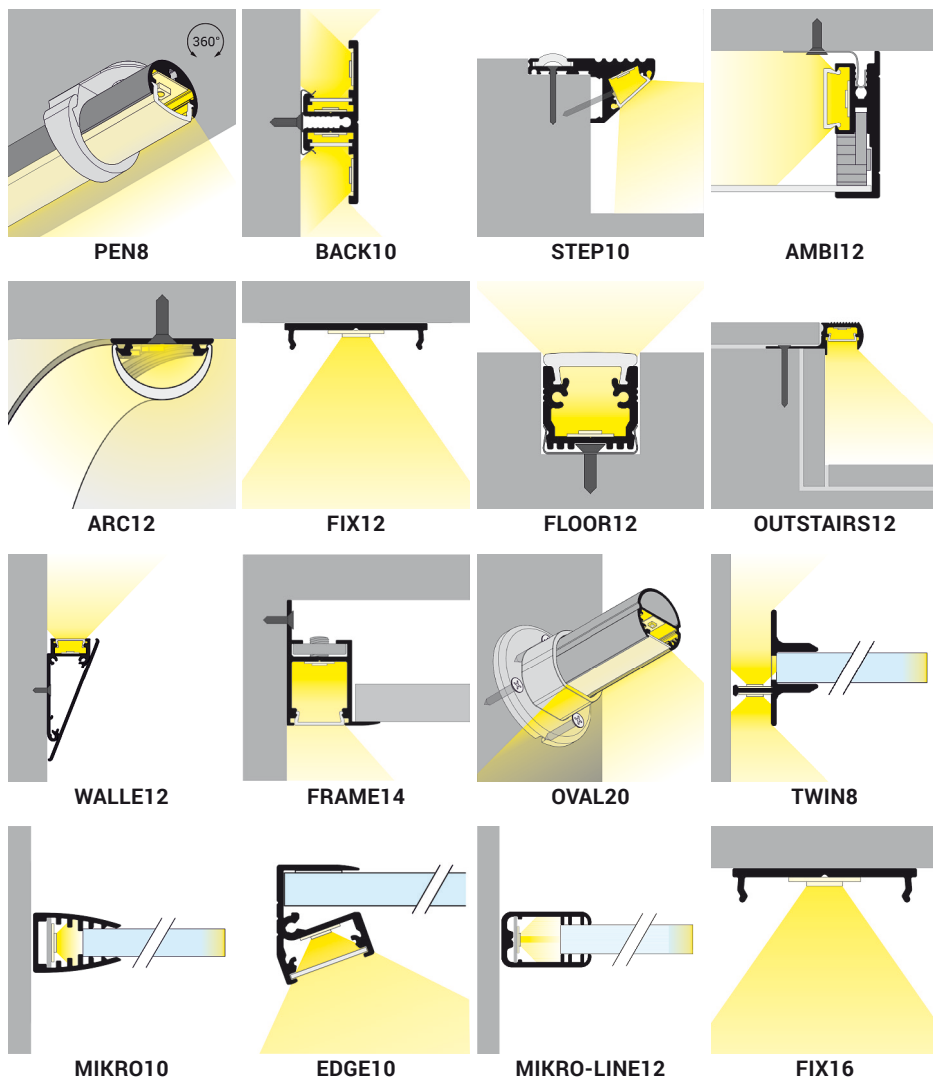
AMBI12 je určen k výrobě lineárních boxů. Můžete s ním vytvořit **velmi širokou světelnou linii** nebo **prosvětlenou reklamu**.

Profil ARC12 můžete ohnout do oblouku. Využijete ho v interiérech pro zvýraznění klenby, obloukových oken nebo kruhů v sádkartonových stropcích. Obloukové svítidlo upoutá svojí neobvyklostí a dokonalým rozptylem světla.

Pochůzný profil FLOOR 12 je určený k zazdění do drážky v podlaze nebo do obkladu ve zdi. Použitý difuzor má vysokou mechanickou odolnost a s páskem 120LED/m dosáhnete vysoce dekorativní souvislé svítící linie.

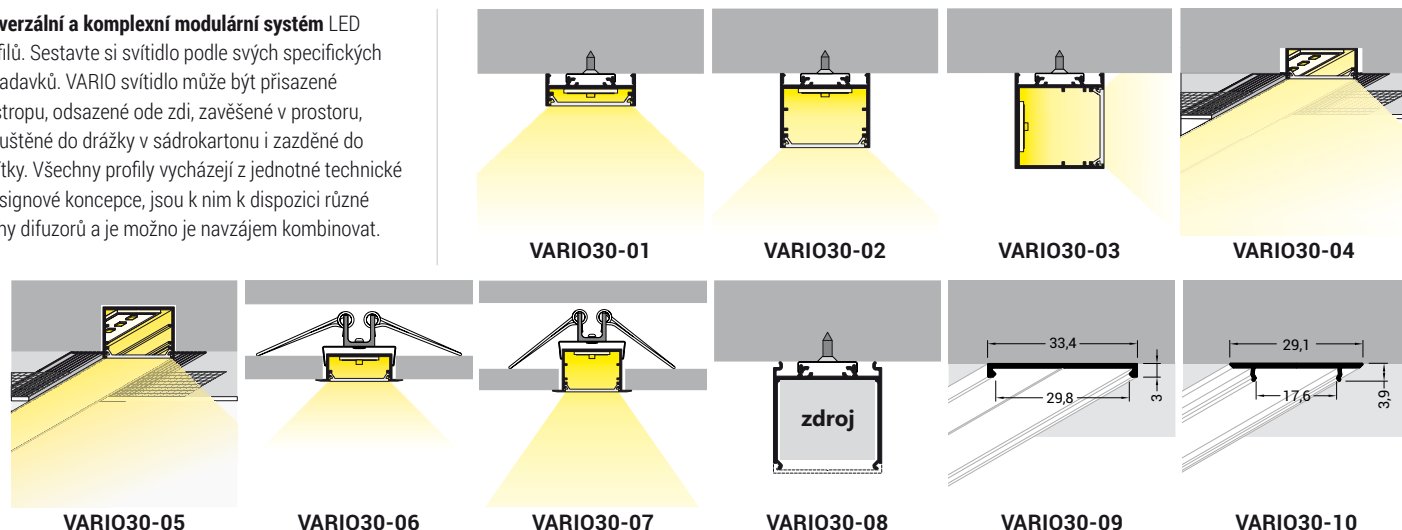
OVAL20 je svítící šatní tyč pro automatické osvětlení vnitřního prostoru skříně při otevření dvířek.

Široký sortiment profilů pro osvětlování polic, výstavních pultů, regálů a vitrín. Tyto specializované profily umožňují dosáhnout nebyvalých světelných efektů při vystavování skleněných exponátů (např. lahví), vytvořit světelné pozadí, na kterém exponáty vyniknou, podsvitit je lomem světla při svícení do hrany skla, nebo je čelně nasvítit z hrany police měkkým intenzivním světelným zdrojem.

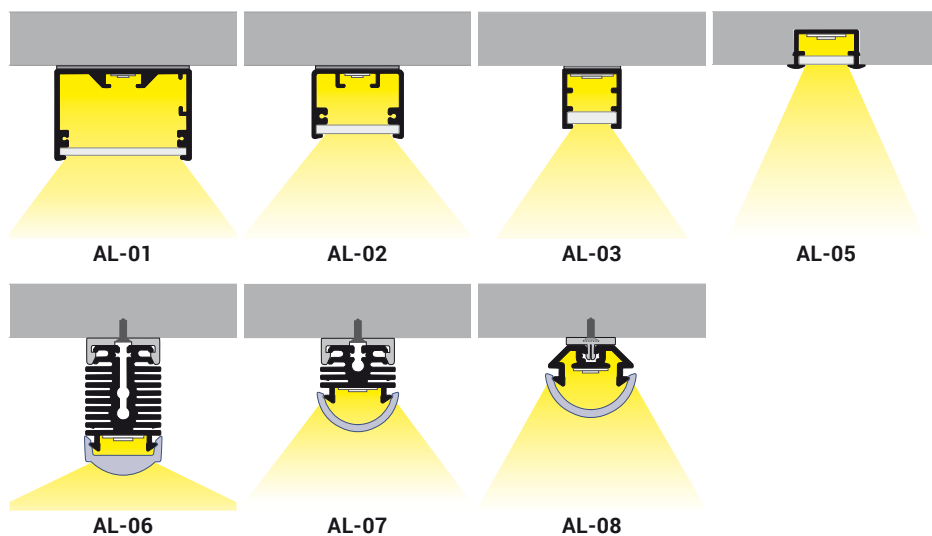


VARIO

Univerzální a komplexní modulární systém LED profilů. Sestavte si svítidlo podle svých specifických požadavků. VARIO svítidlo může být přisazené ke stropu, odsazené ode zdi, zavěšené v prostoru, zapuštěné do drážky v sádkartonu i zazdění do omítky. Všechny profily vycházejí z jednotné technické i designové koncepce, jsou k nim k dispozici různé druhy difuzorů a je možno je navzájem kombinovat.



TRON



Profily TRON jsou tradiční léty prověřená LED světelná řešení s velmi kvalitními difuzory.

AL-01 vyniká robustností a velkou šíří svítící plochy

AL-02 pro výkonná svítidla do interiéru

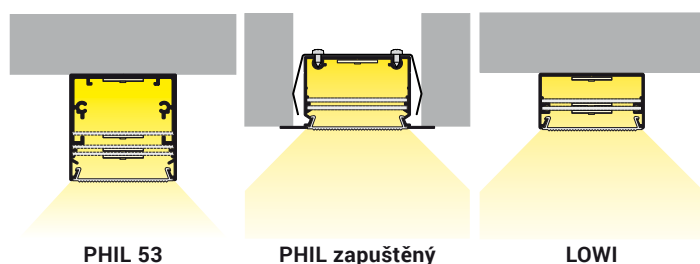
AL-03 je dekorativní přisazený profil pro vytvoření souvislé světelné linie

AL-05 se používá k zapuštění do drážky v nábytku

AL-06 a **AL-07** mají vysokou chladicí schopnost a jsou určeny pro konstrukci exteriérových wallwasherů a pro nasvícení reklamy

AL-08 je svítidlo ekvivalentní zářivkovým trubiciím

PHIL



Profily PHIL a LOWI jsou masívní komponenty pro hlavní osvětlení. Mají vzájemnou rozměrovou kompatibilitu a difuzory s definovanými vyzařovacími charakteristikami. Lze s nimi vytvářet svítidla velkých světelných výkonů - zapuštěná, přisazená i zavěšená - a konstruovat dlouhé světelné linie s průběžnou kabeláží. Napájecí zdroj může být součástí svítidla. Zdrojem světla je modulární LED světelná výzbroj špičkových technických parametrů, kterou osazujeme LED diodami LG INNOTEK.

Na tato svítidla poskytujeme záruku 6 let.