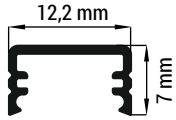


SLIM8 A/Z

PŘISAZENÝ PROFIL / SURFACE PROFILE



max
8 mm



12,2 mm

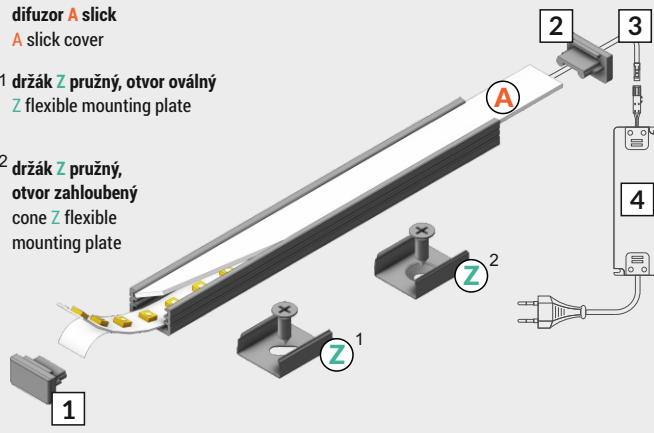
7 mm



A difuzor A slick
A slick cover

Z 1 držák Z pružný, otvor oválný
Z flexible mounting plate

Z 2 držák Z pružný, otvor zahlužený
cone Z flexible mounting plate



1 koncovka SLIM8
SLIM8 ending

2 koncovka SLIM8
s otvorem
SLIM8 ending
with hole

3 napájecí kabel
power supply cable

4 LED napájecí zdroj
LED power supply



nůžky
scissors



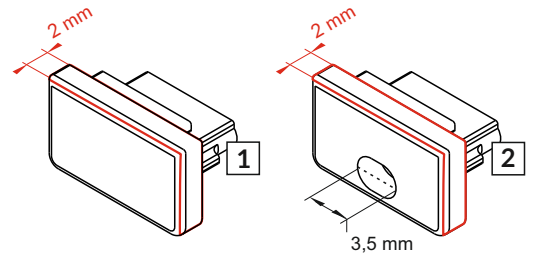
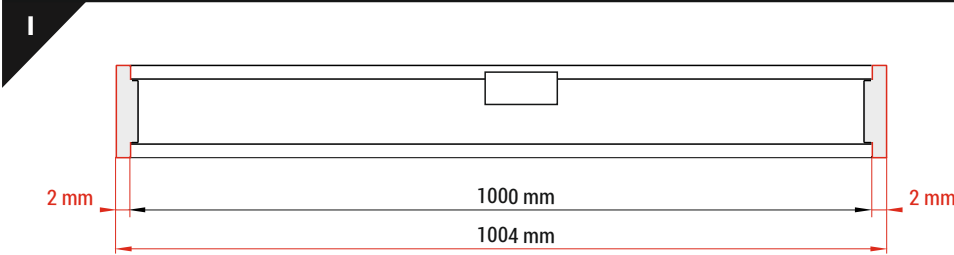
kleště
pliers



páječka
soldering iron

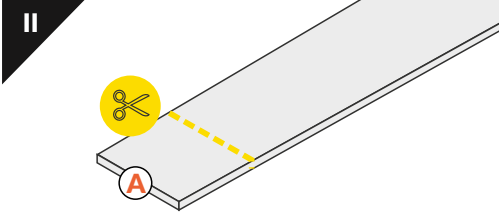


pájka
solder



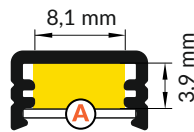
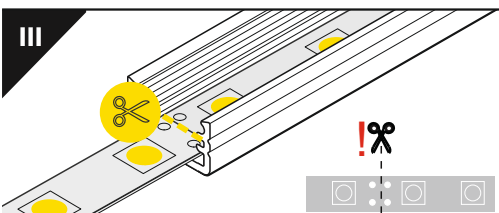
Pozor! S koncovkami se svítidlo prodlouží o 2 mm na každé straně.

Note! Ending thickness increases the length of the luminaire by 2 mm each side.



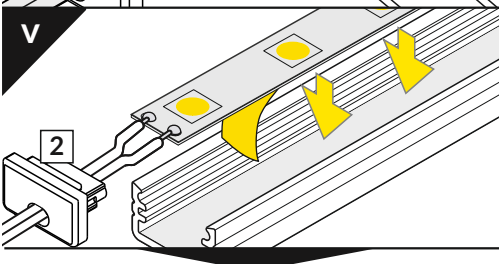
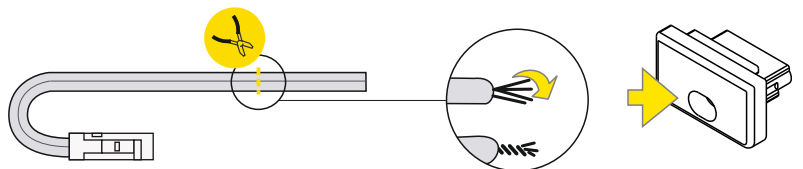
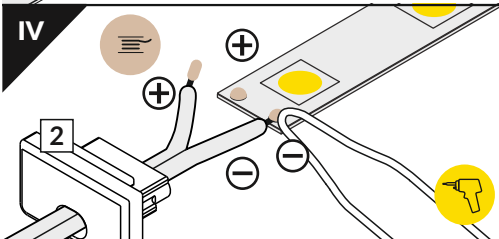
Délka difuzoru se rovná délce profilu.

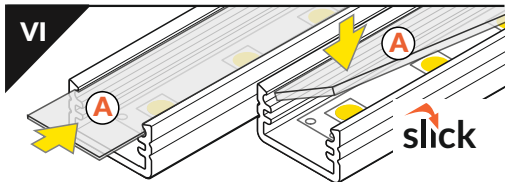
The length of the cover is equal to the length of the profile.



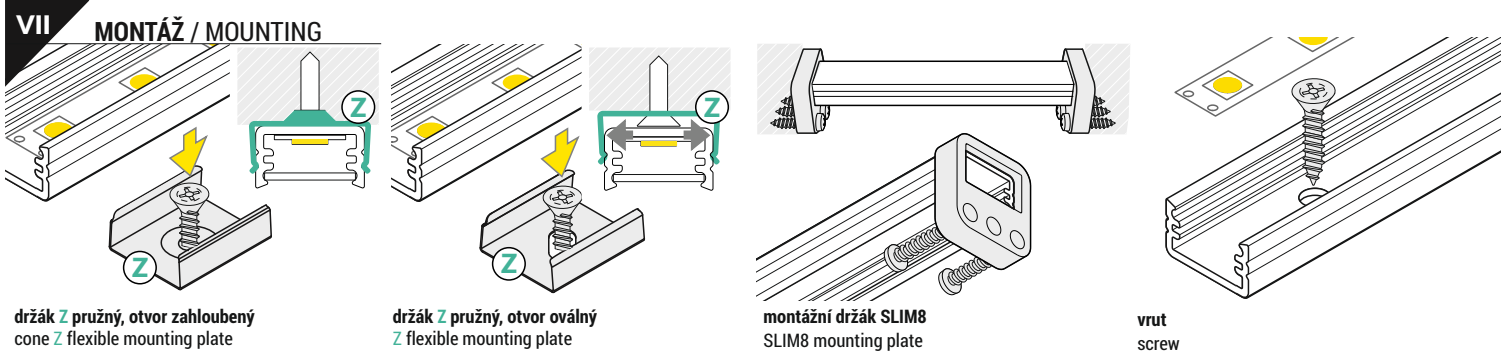
Ověř rozměry prostoru pro LED pásek.

Dimensions of the space to install LED source.





difuzor A slick / A slick cover

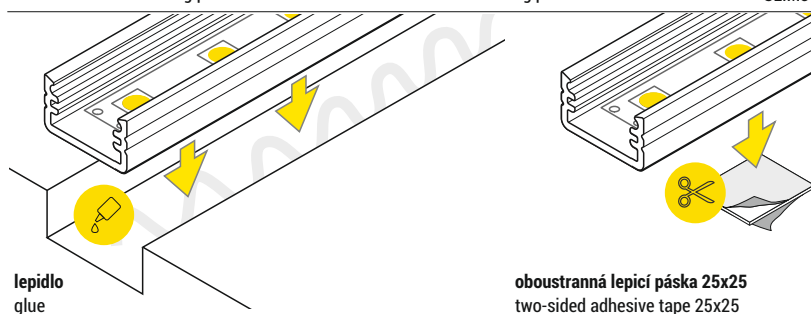


držák Z pružný, otvor zahluběný
cone Z flexible mounting plate

držák Z pružný, otvor oválný
Z flexible mounting plate

montážní držák SLIM8
SLIM8 mounting plate

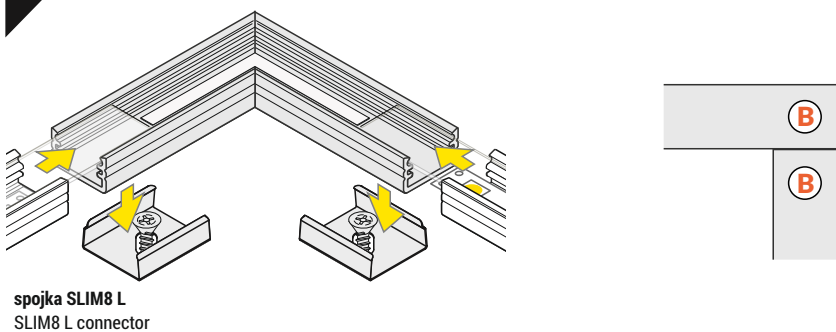
vrut
screw



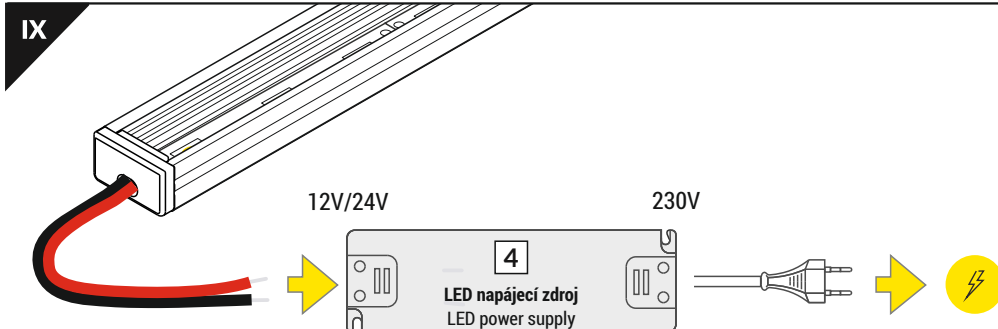
lepidlo
glue

oboustranná lepicí páska 25x25
two-sided adhesive tape 25x25

VIII SPOJKY / CONNECTORS



spojka SLIM8 L
SLIM8 L connector



PŘÍSLUŠENSTVÍ / ACCESSORIES

- spínače
- stmívače + ovladače
- pohybové senzory
- power switches
- controller + remote
- movement sensors

Zjistí více - www.tron.cz - TRON katalog LED profilů

Check the rest - www.tron.cz - TRON LED profiles catalogue



TRON elektronické součástky, s.r.o.

www.tron.cz